

PERANCANGAN SISTEM INFORMASI DETAK JANTUNG BERBASIS ANDROID PHONE MENGGUNAKAN MEDIA BLUETOOTH

Yussa Ananda¹, Rama Fauzi², Ahmad Ridwan³

Program Studi Teknik Elektro, Fakultas Teknik dan Komputer, Universitas Harapan Medan
Jl. HM Jhoni 70 C Medan

ABSTRAK

Jantung merupakan salah satu organ penting yang dimiliki oleh manusia yang berfungsi memompa darah keseluruh tubuh dan menampungnya kembali setelah dibersihkan oleh paru-paru. Detak jantung dalam *beats per menit (bpm)* merupakan parameter yang menunjukkan kondisi jantung, dan cara untuk mengetahui kondisi jantung adalah dengan mengetahui frekuensi detak jantung. Sebuah sistem monitoring denyut jantung nirkabel telah dirancang dengan memanfaatkan teknologi *bluetooth* dan *smartphone*. Hal ini akan memudahkan para dokter maupun perawat untuk memantau kondisi jantung pasien secara *realtime*. Sensor inframerah dipasang pada jari pasien untuk mengambil sinyal denyut jantung melalui aliran darah. Sinyal ini diubah menjadi logika kemudian dibaca oleh sebuah kontroler Atmega 8. Kontroler akan melakukan kalibrasi pulsa terhadap waktu sehingga diperoleh data jumlah denyut per menit. Hasil kalibrasi kemudian dikirim oleh kontroler ke *smartphone* dengan perantara *bluetooth adapter HC-05*. Data yang diterima oleh *smartphone* kemudian ditampilkan melalui sebuah aplikasi yaitu *bluetooth electronic*. Sistem telah berhasil diuji coba pada beberapa relawan dengan data yang berbeda sesuai kondisi relawan. Hasil pengujian cukup akurat dengan margin error tidak melebihi 5%.

Kata kunci : Denyut jantung , *bluetooth HC-05,wireless* , Atmega 8

PENDAHULUAN.

Detak jantung manusia merupakan sesuatu yang vital bagi kesehatan manusia karena detak jantung membuat darah mengalir keseluruh tubuh memenuhi kebutuhan organ tubuh lainnya. Jantung sebagai organ yang memompa darah membuat detakan dengan frekuensi tertentu agar proses pemompaan darah dapat bekerja dengan baik. Oleh karena itu detak jantung harus normal agar proses metabolisme tubuh dapat bekerja. Pada manusia yang sedang sakit, jantung dapat berfungsi tidak normal sehingga frekuensinya dapat menurun atau naik melebihi batas normal. Pasien rawat inap atau pada ruang UGD selalu dilengkapi alat pembaca detak jantung yang bekerja nonstop. Namun alat tersebut jarang dijumpai dirumah atau klinik kecil karena harganya yang mahal dan cukup sulit mengoperasikannya. Berdasarkan latar belakang tersebut timbul ide penulis untuk membuat sebuah alat pembaca detak jantung yang lebih murah dan efisien. Alat yang dibuat bukan hanya membaca detak jantung tetapi juga dapat mengirim data detak jantung kepenjaga pasien melalui *smartphone*. Dengan konsep seperti ini pasien dapat senantiasa memantau kondisi pasien tanpa harus dekat dengan pasien atau dengan kata lain penjaga dapat mengerjakan tugas lain sambil memantau detak jantung. Kelebihan lain dari alat yang dibuat adalah dapat memberikan alarm pada *smartphone* jika kondisi detak jantung tidak normal misalnya terlalu rendah atau terlalu tinggi (Lubis et al., 2018).

Desain alat pembaca detak jantung yang akan dibuat berbasiskan sebuah mikrokontroler AVR yang berfungsi sebagai pembaca sensor dan menghitung jumlah detak jantung permenit. Kontroler juga mengatur arus data untuk dikirim ke *smartphone* melalui koneksi *bluetooth*. Sensor yang digunakan berupa sensor inframerah. Inframerah akan mendeteksi darah pada jari tangan dimana tekanan darah pada jari tangan berasal dari detak jantung. Sinar inframerah akan berfluktuasi terhadap aliran darah pada jari tangan sehingga terbentuk pulsa. Pulsa dibaca dan dijadikan data mentah untuk menghitung detak jantung seseorang. Untuk mengirim data tersebut pada petugas atau penjaga pasien digunakan media *bluetooth*. Media *bluetooth* adalah sebuah media yang menggunakan frekuensi radio sebagai pengirim data (Supiyandi et al., 2017). Dengan demikian media ini bekerja tanpa kabel atau *wireless* untuk mengirim suatu data dari satu sumber ke penerima. Untuk merealisasikan pengiriman data melalui jaringan *bluetooth* dibutuhkan adapter *bluetooth* pada sisi pengirim yaitu pada rangkaian. Sedangkan pada sisi

penerima telah disediakan pada semua tipe smartphone android. Mendeteksi jantung berdetak / pulsa dan menghitung pulsa selama satu menit untuk mendapatkan denyut per menit. Jadi untuk mendeteksi denyut nadi kita akan melewati cahaya (menggunakan LED) dari satu sisi jari dan mengukur intensitas cahaya yang diterima di sisi lain . Setiap kali jantung memompa darah lebih banyak cahaya yang diserap oleh peningkatan sel darah dan kita amati penurunan intensitas cahaya yang diterima pada sensor. Akibatnya nilai output sensor meningkat, diubah menjadi variasi tegangan menggunakan rangkaian pengkondisian sinyal biasanya OP-AMP. sinyal diperkuat cukup untuk dapat dideteksi oleh input mikrokontroler. Sinyal yang diberikan ke input mikrokontroler akan terlihat seperti pada Gambar 2-2. Mikrokontroler dapat diprogram untuk menerima interupsi untuk setiap pulsa terdeteksi dan menghitung jumlah interupsi atau pulsa dalam satu menit. Nilai hitungan pulsa per menit akan memberikan tingkat jantung di bpm (*beats per menit*) (Adityawarman dkk, 20116).

Tersusun dari bahan semikonduktor yang digunakan, transistor dapat dibedakan menjadi dua tipe yaitu transistor tipe PNP dan tipe NPN (Aryza et al., 2018). Transistor *bipolar* bekerja dengan 2 macam *carrier*, sedangkan *unipolar* satu macam saja, hole atau elektron. Beberapa perbandingan transistor bipolar dan *unipolar* : Pada transistor *bipolar*, arus yang mengalir berupa arus lubang (*hole*) dan arus elektron atau berupa pembawa muatan mayoritas dan minoritas (Khairul et al., 2018).

Transistor dapat berfungsi sebagai penguat tegangan, penguat arus, penguat daya atau sebagai saklar. Ada 2 jenis transistor yaitu PNP dan NPN. Transistor di desain dari pemanfaatan sifat diode, arus menghantar dari diode dapat dikontrol oleh penambahan elektron pada pertemuan (*PN-junction*). Junction semacam ini disebut transistor bipolar seperti digambarkan diatas. Transistor dapat bekerja apabila diberi tegangan, tujuan pemberian tegangan pada transistor adalah agar transistor tersebut dapat mencapai suatu kondisi penghantar atau menyumbat. Baik transistor NPN maupun PNP tegangan antara emitor dan basis adalah forward bias, sedangkan antara basis dengan kolektor adalah reverse bias (Wibowo et al., 2017). RE berfungsi untuk mengimbangi perubahan

β dc.

Prategangan Pembagi Tegangan (*Voltage Divider*)

Keterangan :

Vcc = Menunjukkan tegangan pada kolektor

Tr = Menunjukkan arah aliran arus yang mengalir pada kaki transistor

Re = Untuk mengimbangi perubahan β dc

Rc = Untuk mengalirkan arus pada kolektor[4]

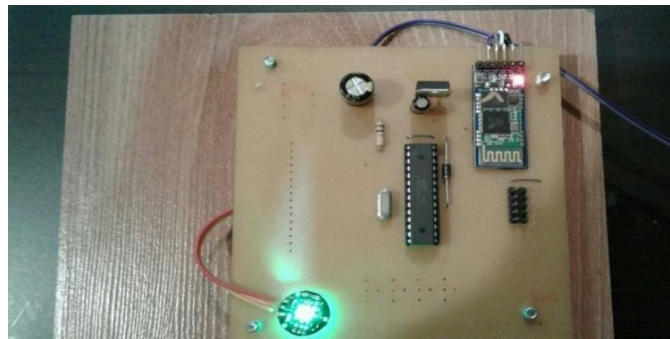
Resistor adalah komponen elektronik yang menahan arus listrik dengan memproduksi penurunan tegangan diantara kedua salurannya sesuai dengan arus yang mengalirinya. Karakteristik utama dari resistor adalah resistansinya dan daya listrik yang dapat dilewatkannya. Berikut adalah jenis-jenis dari resistor[5]: Jenis resistor non linier yang nilai hambatannya terpengaruh oleh perubahan intensitas cahaya yang mengenainya. Makin besar intensitas cahaya yang mengenainya makin kecil nilai hambatannya[6].

METODOLOGI PENELITIAN

Metode perancangan digunakan untuk menyelesaikan penelitian yang dilakukan yaitu untuk membuktikan hasil penelitian apakah berhasil atau tidaknya penelitian tersebut. Rancangan dibuat untuk objek penelitian yaitu untuk menganalisa dan menguji sistem, mencari data dari pengujian yang dilakukan dan spesifikasi alat hingga merumuskan suatu kesimpulan. Tahapan metode adalah merancang dan merakit sistem, membuat software atau perangkat lunak, menguji dan mengukur hasil rancangan, menganalisa dan membuat kesimpulan. Dalam hal ini sebagai objek penelitian adalah sebuah objek yang dirancang untuk mendeteksi denyut jantung seseorang dan mengirimnya pada sebuah ponsel pintar untuk dipantau dari jarak dekat. Objek dirancang berdasarkan rangkaian mikrokontroler, sensor pemancar *bluetooth* dan beberapa komponen lainnya. Rangkaian yang diintegrasikan menjadi 1 sistem akan dianalisa dan diamati, diuji dan diambil kesimpulannya.

HASIL DAN DISKUSI

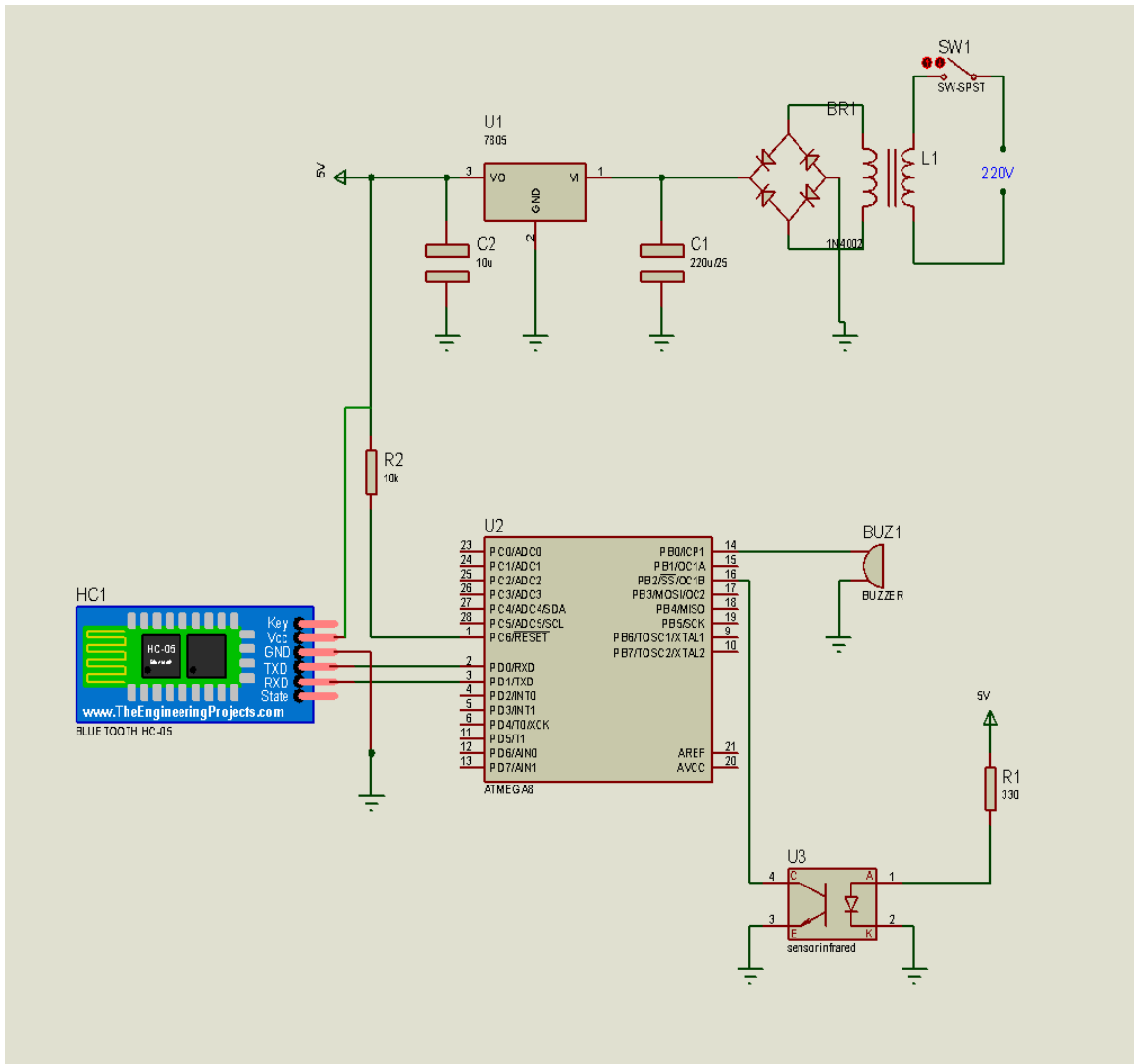
Hasil yang diperoleh dari penelitian ini adalah suatu alat yang berfungsi sebagai pembaca jumlah detak jantung seseorang dan menampilkannya pada smartphone. Alat dirancang agar proses pemantauan detak jantung pasien oleh dokter atau perawat lebih praktis dan efisien. Dokter atau perawat dapat memantau kondisi pasien melalui detak jantungnya dari tempat atau ruangan lain, dengan demikian tidak mengganggu pasien tersebut, Basis rangkaian adalah mikrokontroler AVR, sedangkan sensor yang berfungsi sebagai input digunakan sensor infra merah yang diperkuat. Sensor akan diletakkan diatas telunjuk untuk mendeteksi aliran darah telunjuk jari tersebut. Sinyal sensor dikuatkan oleh penguat op amp agar dapat dibaca oleh mikrokontroler. Mikrokontroler kemudian menghitung pulsa dari penguat tersebut tiap 10 detik kemudian mengkalibrasikannya menjadi jumlah detak permenit yaitu dengan mengalikannya dengan angka 6. Hasil kalibrasi kemudian akan dikirim ke smartphone melalui *bluetooth adapter*. *Bluetooth adapter* berfungsi sebagai pemancar data *wireless* dengan gelombang radio. Data detak jantung tersebut diterima oleh sebuah smartphone yang terhubung dengan *bluetooth adapter* kemudian ditampilkan pada layar display *smartphone*. Untuk menampilkan data tersebut pada smartphone dibutuhkan sebuah aplikasi android yaitu bluetooth elektronik yang dapat diunggah melalui google playstore. Setelah install pada smartphone dan melakukan beberapa settingan misalnya koneksi *bluetooth*, pengaturan menu input output dan sebagainya maka proses monitoring dapat dilakukan melalui *smartphone* tersebut.



Gambar 1. Hasil rancangan alat Deteksi dan monitoring detak jantung

Rangkaian pengendali atau kontroler bekerja sebagai sistem yang mengendalikan semua komponen yaitu sensor, display atau output. Sensor yang memberikan sinyal pulsa listrik akan dibaca oleh kontroler atmega 8 melalui masukan port. Pulsa akan dibaca oleh kontroler dalam satuan waktu. Setelah beberapa waktu, kontroler akan menghitung jumlah pulsa /menit. Misalnya dalam 5 detik diperoleh 8 pulsa maka selama 1 menit akan terhitung 120 pulsa atau 120 pulsa/menit. Setelah data denyut diperoleh data tersebut akan ditampilkan pada smartphone melalui koneksi *bluetooth*. Pemancar *bluetooth* HC05 akan menerima data serial dari kontroler dan mengirimkannya lewat gelombang radio . Sinyal data dimodulasi menjadi frekuensi tinggi sehingga dapat dipancarkan. Sinyal gelombang radio diterima oleh *bluetooth* yang ada pada *smartphone* dengan catatan kedua perangkat *bluetooth* telah terkoneksi sebelumnya. Data yang diterima oleh *smartphone* akan ditampilkan melalui sebuah aplikasi yang dapat diunduh dari play store google. Nama aplikasinya adalah *electronic bluetooth*. *Electronic bluetooth* merupakan sebuah aplikasi untuk menangani input output melalui *bluetooth*.

Tampilan aplikasi untuk user interface dapat diatur sesuai kebutuhan sama hal nya seperti software visual basic atau lainnya. Selain tampilan untuk monitoring, sistem juga dilengkapi dengan pemberi sinyal peringatan melalui suara. Dalam hal ini dilakukan oleh sebuah *buzzer*. Data denyut dibandingkan dengan batasan normal umum. Jika hasil yang terdeteksi diluar batas normal maka *buzzer* akan diaktifkan sehingga akan mencari perhatian orang disekitarnya. Peringatan suara juga akan terjadi pada smartphone yang sedang aktif jika denyut jantung berada diluar batas normal. Gambar Berikut adalah gambar rangkaian keseluruhan dengan komponen-komponen pendukung yang akan dijelaskan fungsi-fungsinya pada bagian berikut nya.

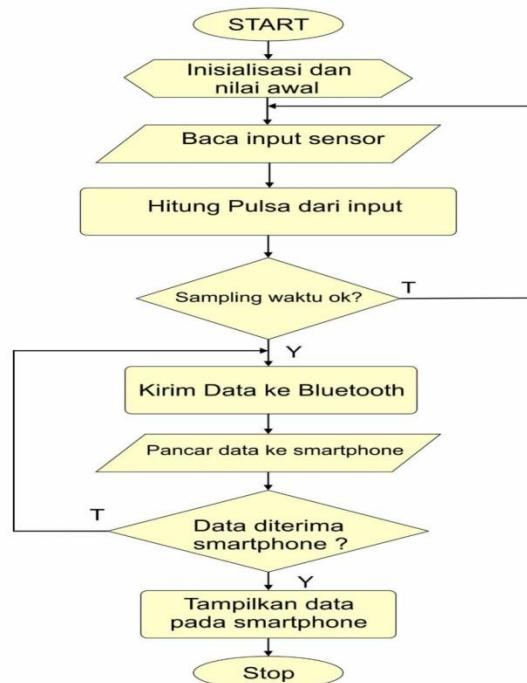


Gambar 2. Rangkaian sistem deteksi denyut jantung

1. **Mikrokontroler** – sebagai pengontrol utama yaitu mengendalikan proses menghitung pulsa listrik dari sensor denyut jantung infra merah. Tipe Mikrokontroler yang digunakan adalah tipe AVR yaitu atmega 8 .
2. **Sensor inframerah**– sebagai pendeteksi denyut jantung yaitu mengubah aliran darah pada jari tangan menjadi pulsa listrik kemudian diberikan pada mikrokontroler untuk dihitung .
3. **Buzzer**– berfungsi sebagai pemberi peringatan berupa suara apabila denyut jantung yang terdeteksi tidak normal. Selain itu buzzer juga memberikan isyarat detak sesuai output sensor.
4. **Adapter HC05**– yaitu pemancar dan penerima *bluetooth*. Komponen ini berfungsi mengirim data denyut jantung yang terdeteksi melalui gelombang radio ke smartphone android sehingga dapat dipantau oleh user atau pengawas
5. **Catu daya** – sebagai pemberi energi pada rangkaian sehingga dapat bekerja sesuai dengan fungsinya. Catu daya yang digunakan adalah 12V dan 5V dengan arus 1 A yang dipeoleh dari sebuah trafo stepdown dan penyearah.
6. **ISP Downloader** – merupakan alat pengunggah program universal. Setelah program selesai dibuat dan dikompilasi maka program akan dimasukkan ke mikrokontroler atmega 8.

Melalui pin header yang dihubungkan pada isp downloader program akan terisi pada mikrokontroler dalam hitungan detik.

Dimulai dengan inialisasi dan nilai awal yaitu kondisi awal dari sistem. Setelah itu program akan mulai bekerja dengan membaca input . Dalam hal ini Input Sistem adalah pulsa listrik yang diberikan oleh sensor inframerah. Sensor mengubah aliran darah menjadi pulsa listrik. Program akan menghitung pulsa yang diterima dalam waktu tertentu kemudian menghitung jumlah pulsa permenitnya. Selanjutnya Program akan mengirim data denyut jantung ke adapter *bluetooth* untuk dipancarkan ke gelombang radio. *Bluetooth smartphone* yang telah terkoneksi dengan *bluetooth* adapter akan menerima data tersebut dan oleh smartphone data tersebut ditampilkan. Program akan terus berlanjut hingga catu daya dimatikan oleh *user*.



Gambar 3. Flowchart / diagram alir program

KESIMPULAN

1. Detak jantung manusia dapat dideteksi melalui jari tangan dengan menggunakan sensor inframerah yaitu mendeteksi aliran darah pada jari tangan dengan sebuah foto transistor. Sinyal inframerah akan fluktuatif terhadap aliran darah yang ada pada jari sehingga dapat mendeteksi denyut jantung.
2. Denyut jantung dapat dihitung dengan mendeteksi durasi waktu perdetik sehingga denyut jantung permenit dapat dihitung dengan mengalikannya dengan 60 detik.
3. Rangkaian deteksi denyut jantung dapat di buat dengan basis mikrokontroler, sensor inframerah dan *bluetooth adapter* pada sebuah board minimum sistem kemudian dibuat program dengan bahasa C untuk kemudian diunggah ke IC mikrokontroler.

4. Data denyut jantung dapat dikirim melalui *bluetooth adapter* dimana data dimodulasi dengan frekuensi radio kemudian dipancarkan ke udara, pada bagian penerima sinyal radio didemodulasi kembali menjadi data dan ditampilkan pada display *smartphone*.

REFERENSI

- Adityawarman, Dimas Zebua, O., & Hakim, L. (20116). Rancang Bangun Alat Ukur Arus Menggunakan Transformator Arus Berbasis Mikrokontroler Atmega32. *Electrician*, 8(2), 45–56.
- Aryza, S., Irwanto, M., Khairunizam, W., Lubis, Z., Putri, M., Ramadhan, A., Hulu, F. N., Wibowo, P., Novalianda, S., & Rahim, R. (2018). An effect sensitivity harmonics of rotor induction motors based on fuzzy logic. *International Journal of Engineering and Technology(UAE)*, 7(2.13 Special Issue 13), 418–420. <https://doi.org/10.14419/ijet.v7i2.13.16936>
- Khairul, Wijaya, R. F., Siahaan, A. P. U., Aryza, S., Hulu, F. N., Rusiadi, Aspan, H., Nasution, M. D. T. P., Rossanty, Y., Napitupulu, D., & Arisandi, D. (2018). Effect of Matrix Size in Affecting Noise Reduction Level of Filtering. *International Journal of Engineering & Technology*, 7(3), 1272–1275. <https://doi.org/10.14419/ijet.v7i3.11333>
- Lubis, A. H., Aryza, S., Area, U. M., Pembangunan, U., & Budi, P. (2018). *IMPLEMENT APPLICATION OF TAGUCHI METHOD FOR ANALYZING THE QUALITY CONTROL OF CRUDE PALM OIL PRODUCTION*. 110–117.
- Supiyandi, Perangin-angin, M. I., Lubis, A. H., Ikhwan, A., Mesran, & Siahaan, A. P. U. (2017). Association Rules Analysis on FP-Growth Method in Predicting Sales. *International Journal of Recent Trends in Engineering & Research*, 3(10), 58–65.
- Wibowo, P., Lubis, S. A., Hermansyah, ., Hamdani, ., & Tharo, Z. (2017). Smart Home Security System Design Sensor Based on Pir and Microcontroller. *International Journal of Global Sustainability*, 1(1), 67. <https://doi.org/10.5296/ijgs.v1i1.12053>