

**RANCANG BANGUN SWITCH CONTROL THERMOSTAT PADA WATER
HEATER KAPASITAS 10 LITER DENGAN DAYA 300 WATT**

Antonius Managam Simamora¹, Kolombus Siringo- ringo¹

¹*Prodi Teknik Elektro, Fakultas Teknik*

Universitas Darma Agung,

Jl. DR.TD Pardede No.21,Petisah Hulu, Medan. Telp/fax : 061-4535631

**email: antonius2simamora@gmail.com*

ABSTRAK

Untuk mempertahankan agar pemanasan dan pendinginan air terkendali sesuai yang diharapkan dibutuhkan mendeteksi suhu sistem fisik dan melakukan tindakan sehingga suhu sistem bisa dipertahankan mendekati titik yang diinginkan. Thermostat digunakan di perangkat atau sistem apa pun yang memanaskan atau mendinginkan hingga titik suhu yang dibutuhkan, termasuk kebutuhan pemanasan ruang gedung, pemanas sentral, AC, sistem HVAC, pemanas air, serta peralatan dapur termasuk oven dan lemari es serta inkubator medis. Dalam literatur ilmiah, perangkat ini sering diklasifikasikan secara luas sebagai beban yang dikontrol secara thermostatik (TCL). Thermostat merupakan suatu perangkat yang dapat memutuskan dan menyambungkan arus listrik pada saat mendeteksi perubahan suhu di lingkungan sekitarnya sesuai dengan pengaturan suhu yang ditentukan. Pada umumnya, Thermostat yang digunakan saat ini dapat kita bedakan menjadi dua jenis utama yaitu Thermostat Mekanikal dan Thermostat Elektronik. Sifat dari thermostat akan mengendalikan suhu sekitar. Jadi pada saat terlalu dingin, maka thermostat akan menyalakan pemanasnya sehingga suhu menjadi tetap hangat. Perangkat pendeteksi suhu ini banyak digunakan di perangkat-perangkat listrik seperti Oven, Kulkas, Air Conditioner (AC), pengendalian suhu mesin di mobil dan Seterika. Melihat permasalahan di atas peneliti merancang sebuah penelitian yang berjudul Rancang Bangun Switch Control Thermostat Pada Water Heater Kapasitas 10 Liter Dengan Daya 300 Watt menggunakan energi dari sumber listrik 220 AC.).

Kata kunci: switch control, thermostat, water heater

ABSTRACT

To maintain the heating and cooling of the water under control as expected requires detecting the temperature of the physical system and taking action so that the system temperature can be maintained close to the desired point. Thermostats are used in any device or system that heats or cools to the required temperature point, including building room heating needs, central heating, air conditioning, HVAC systems, water heaters, as well as kitchen appliances including ovens and refrigerators and medical incubators. In the scientific literature, these devices are often widely classified as thermostatically controlled loads (TCL). A thermostat is a device that can disconnect and connect electric current when detecting temperature changes in the surrounding environment in accordance with the specified temperature settings. In general, we can distinguish the thermostats used today into two main types, namely mechanical thermostats and electronic thermostats. The nature of the thermostat will control the ambient temperature. So when it is too cold, the thermostat will turn on the heater so that the temperature becomes warm. This temperature detection device is widely used in electrical devices such as ovens, refrigerators, air conditioners (AC), engine temperature control in cars and irons. Seeing the problem above, the researcher designed a study entitled Design and Build a Switch Control Thermostat on a 10-Liter Capacity Water Heater With a Power of 300 Watts using energy from a 220 AC power source.).

Keywords: switch control, thermostat, water heater

PENDAHULUAN

Latar Belakang

Pengembangan dari suatu metode pengujian bertujuan untuk mendapatkan persepsi yang sama terhadap standar metode pengujian sesuai SNI antar lab. uji elektronika, disamping itu perbedaan teknik pengukuran atau pengujian dapat mempengaruhi hasil uji sebuah produk terutama pada titik kritis sebuah produk (Suryana, 2017). Salah satu produknya adalah pemanas air yang sangat banyak dimanfaatkan pada kehidupan sehari. kebutuhan pemanas air sangat tinggi terutama pada daerah pegunungan. Perkembangan pemanas air ini akan terus memberikan kenyamanan dan keamanan bagi penggunaannya. Meskipun terus para ahli tekniknya fokus pada fitur mesin pemanas airnya, namun juga mereka harus juga memerhatikan kesesuaian dengan lingkungan. Maka berbagai jenis dan level dari pemanas air pun menjadi sangat beragam dan memberi banyak pilihan bagi masyarakat.

Masyarakat khususnya di Indonesia masih banyak menggunakan dari alat tradisional dan listrik untuk memanaskan air menggunakan kayu bakar merupakan cara untuk memanaskan air di jaman dahulu. Tapi untuk saat ini sudah kebanyakan orang menggunakan alat pemanas dari listrik ataupun dari gas.

Pada penelitian ini dirancanglah sebuah penelitian yang berjudul Rancang Bangun Switch Control Thermostat Pada Water Heater Kapasitas 10 Liter Dengan Daya 300 Watt. menggunakan energi dari sumber listrik 220 AC yang sehingga pemanas air dapat digunakan dimana saja.

Pemanas air 10 liter yang dirancang adalah menggunakan daya 300 Watt. Dengan adanya pemanas air portable yang bisa memanaskan air dimana saja dan kapan saja, baik saat berpergian, dan kegiatan lain-lain. Pemanas air ini didesain agar mudah dibawa kemana saja.

Landasan Teori

Thermostat

Thermostat adalah komponen yang dapat mendeteksi suhu dari suatu sistem sehingga suhu sistem dapat dipertahankan mendekati setpoint yang diinginkan. Thermostat pertama kali diperkenalkan sebagai metode praktis untuk melakukan komputer nonekuilibrium simulasi pada titik keadaan tetap. Baru kemudian disadari bahwa perangkat ini mungkin memiliki peran mendasar dalam mekanika statistic (Morris & Dettmann, 1998).

Thermostat mempertahankan suhu mendekati setpoint dengan cara mendinginkan atau memanaskan suatu sistem tersebut dengan cara mematikan dan menghidupkan elemen pada sistem tersebut sehingga suhu dapat mencapai setpoint yang telah di tentukan. Thermostat dapat mengontrol pemanas atau pendingin, thermostat memiliki suatu komponen sensor yang digunakan untuk pengukuran suhu, sehingga hasil dari pengukuran sensor dapat digunakan untuk mengendalikan pemanasan atau pendinginan suatu sistem tersebut juga jadwal kemunduran statis yang digunakan oleh thermostat yang dapat diprogram (Lu *et al.*, 2010). Pada kali ini digunakan modul STC-1000 sebagai modul thermostat yang menggunakan NTC temperatur sensor sebagai pengukur suhu pada modul tersebut.

Fungsi Thermostat

Fungsi thermostat pada pemanas air. yaitu untuk mengendalikan suhu air. Sekiranya tekanan air tidak dapat dicapai atau tekanan air terlalu tinggi, pengendali suhu tinggi dapat memainkan peranan pelindung. Thermostat merupakan pengendali suhu pemanas air elektrik terdiri dari pada pengaman, perlindungan kebocoran, pengaman suhu, penunjuk paras air dan pencegah kebakaran untuk membentuk pengendali suhu yang lengkap. Pemanas air elektrik dipanaskan atau tidak dipanaskan setelah "thermostat"

dihidupkan dan dimatikan. Jika suhu air lebih rendah daripada 50 °C, thermostat akan menyala secara otomatis. Pemanas air mula memanaskan, dan apabila suhu air mencapai suhu yang telah ditetapkan pemanas air sekitar 75°C-85°C, thermostat akan terputus dan pemanas air berhenti memanaskan. Thermostat banyak digunakan dalam pelbagai peralatan rumah, seperti peti sejuk, dispenser air, pemanas air, pembuat kopi, dan lain-lain. Kualiti thermostat secara langsung mempengaruhi keselamatan, prestasi dan kehidupan keseluruhan mesin, dan merupakan komponen yang sangat penting. Di antara banyak petunjuk teknikal thermostat, kehidupan adalah salah satu petunjuk teknikal yang paling penting untuk melihat kualitas thermostat.

Prinsip Kerja Thermostat

Pada dasarnya, ada dua prinsip kerja dari Thermostat ini, yaitu Prinsip Kerja Thermostat elektronik dan Prinsip Kerja Thermostat Strip Bimetal.

Jenis – jenis Thermostat

Pada dasarnya Thermostat yang saat ini kita gunakan dapat dibagi menjadi dua, yaitu Thermostat Mekanikal

Thermostat Mekanikal yaitu jenis perangkat sebagai sensor suhu (temperature) bertipe kontak (Contact Temperature Sensor) yang menggunakan prinsip Electro Mechanical. Biasanya Thermostat Mekanikal terdiri dari dua jenis logam yang berbeda dan kemudian ditempel secara bersamaan

1. Thermostat Elektronik

Thermostat Elektronik ini biasanya menggunakan komponen-komponen elektronik supaya dapat mendeteksi perubahan suhu disekitarnya. Komponen utama dari Thermostat Elektronik yaitu Resistor dan Thermistor. Maka dengan demikian suhu disekitarnya pun akan bisa terjaga dan stabil.

Fungsi Thermostat Dikeseharian Modul STC-1000

Thermostat digital adalah komponen yang dapat mendeteksi suhu dari sistem

sehingga suhu sistem dapat dipertahankan mendekati setpoint yang diinginkan. Modul thermostat digital bekerja dengan cara digital, yaitu dengan menggunakan relay sebagai pengendali. Thermostat digital memiliki probe sebagai sensor. Kegunaannya untuk menstabilkan dan mengukur suhu, jika suhu sudah sesuai dengan suhu yang diset, relay akan aktif atau tidak aktif, tergantung mode yang telah dipilih (sebagai heating atau cooling mode).



Gambar 1. Thermostat Digital STC-1000 dan keterangan Spesifikasi.

- Model : STC-1000
- Dimensi : 48mm x 40mm
- Mode temperatur kontrol : ON/OFF
- Temperature range : -50°C to 110°C
- Akurasi pengendalian : 0,1°C
- Refresh rate : 0,5S
- High temperature protection : 0°C to 110°C
- Supply voltage : DC 12V
- Static current : 35mA, attract current 65mA
- Relay Max Rated Current : 10A
- Measurement input : NTC (10K 0,5%)
Waterproof Sensor

2. Sensor Suhu

Sensor Suhu atau Temperature Sensors adalah suatu komponen yang dapat mengubah besaran panas menjadi besaran listrik sehingga dapat mendeteksi gejala perubahan suhu pada obyek tertentu (Bali, 2021). Sensor suhu yang digunakan adalah NTC sebagai pengukur suhu pada modul thermostat dan DS18B20 sebagai penghitung suhu

Sensor Suhu NTC

Sensor suhu NTC Thermistor adalah salah satu jenis resistor yang nilai resistansi atau nilai hambatannya dipengaruhi oleh suhu. Thermistor terdiri dari 2 jenis, yaitu thermistor

NTC (Negative Temperature Coefficient) dan thermistor PTC (Positive Temperature Coefficient). Nilai resistansi thermistor NTC akan turun jika suhu di sekitar thermistor NTC tersebut meningkat tinggi. Perubahan nilai resistansi thermistor NTC saat terjadinya perubahan suhu disekitarnya thermistor NTC tersebut bernilai 10k Ω pada suhu ruangan (25 $^{\circ}$ C), tetapi akan berubah seiring perubahan suhu disekitarnya. Pada -40 $^{\circ}$ C nilai resistansinya akan menjadi 197,388k Ω , saat kondisi suhu di 0 $^{\circ}$ C nilai resistansi NTC akan menurun menjadi 27,445k Ω pada suhu 100 $^{\circ}$ C akan menjadi 0,976k Ω dan pada suhu 125 $^{\circ}$ C akan menurun menjadi 0,532k Ω . Thermistor NTC adalah komponen elektronika yang berfungsi sebagai sensor pada rangkaian elektronika yang berhubungan dengan suhu. Suhu operasional thermistor pada umumnya berkisar diantara -90 $^{\circ}$ C sampai 130 $^{\circ}$ C.

Sensor Suhu (DS18B20)

Sensor suhu ds18b20 adalah Sensor suhu yang menggunakan interface one wire, sehingga hanya menggunakan kabel yang sedikit dalam instalasinya (Imam et al., 2019) . Sensor suhu melakukan pengukuran terhadap jumlah energi panas/dingin yang dihasilkan oleh suatu obyek sehingga memungkinkan kita untuk mengetahui atau mendeteksi gejala perubahan-perubahan suhu tersebut dalam bentuk output analog maupun digital. Perlakuan sebelum pengambilan data terlebih dahulu sensor DS18B20 dikalibrasi dengan termometer digital. Data kedua kalibrasi dibuat grafik Excel dan persamaan grafik dimasukkan pada program yang dibuat (Vaolina Sari & Surtono, 2018).



Gambar 2. Sensor Suhu (DS18B20)

Elemen Pemanas

Elemen Panas Listrik (*Electrical Heating Element*) pada water heater yaitu suatu alat elektrik yang bisa memanaskan air dengan gampang serta cepat. Elemen Pemanas merupakan piranti yang mengubah energi listrik menjadi energi panas melalui proses Joule Heating. Prinsip kerja elemen panas adalah arus listrik yang mengalir pada elemen menjumpai resistansinya, sehingga menghasilkan panas pada elemen (Savira & Suharsono, 2013).

Sumber panas elemen itu didapatkan dari kawat yang mempunyai tahanan listrik tinggi (*Resistance Wire*) , itulah mengapa kawat itu tak meleleh atau terbakar waktu berlangsung panas. Niklin yaitu bahan yang umum digunakan pada elemen, lalu di lapisi oleh bahan isolasi yang bisa melanjutkan panas, jadi aman untuk dipakai. Cepat atau lambat water heater dalam memanaskan air di tetapkan oleh besar kecilnya Watt yang ada pada elemen. Tetapi, harus juga di cocokkan dengan tabung Water Heater berapa liter air yang bakal dipanasi.



Gambar 3. Elemen pemanas 150 Watt

METODE PENELITIAN

Bahan dan Alat

Adapun perakitan yang digunakan untuk perancangan switch control thermostat pada water heater 10 liter 300 Watt ini adalah :

1. Kabel Listrik
2. Thermostat digital model STC-1000
3. Sensor suhu DS18B20
4. Wadah air 10 liter
5. Lem pipa

Desain Penelitian dan Analisa Data

Sebelum melakukan penelitian, peneliti terlebih dahulu melakukan rancangan kegiatan maupun peralatan yang digunakan pada perakitan.

1..Wadah Air 10 Liter

Wadah air 10 liter yang di maksud adalah kondisional bisa berupa tabung almunium atau bisa juga tabung palstik sesuai kebutuhan atau keinginan dan kondisi lingkungan sekitar. Wadah air 10 liter yang di maksud bertujuan untuk menjadi tempat penampungan air sebanyak 10 liter yang akan di panas kan atau yang diinginkan, jadi apabila tabung wadah air tersebut lebih dari 10 liter maka pemanasan pada air juga akan semakin lama karena elemen pemanas yang kita gunakan hanyalah sebesar 300 Watt. Wadah 10 liter tersebut juga harus di lengkapi lubang jalur air keluaranya agar saat air tersebut sudah dipanaskan bisa langsung di pergunakan dan bisa langsung juga untuk diisi air baru untuk di panaskan kembali apabila masih dibuthkan air pan

Wadah air bisa saja di tempa ditukang talang atau bisa juga dibeli ditempat terdekat yang menjual wadah penampung air sebesar 10 liter. Yang terpenting wadah haruslah kokoh dan tahan lama agar tidak terjadi kerusakan atau kebocoran saat penggunaan. Apabila air tidak otomatis bisa menambahkan otomatis pompa air di dalam tabung atau di luar tabung sesuai kebutuhan yang di inginkan.

2. Cara Setting Suhu Thermostat Digital STC 1000

Thermostat STC 1000 sangat baik digunakan untuk alat penetas telur, inkubator, dan juga untuk perawatan hewan yang memerlukan suhu tertentu. STC 1000 juga dapat bekerja dengan baik untuk pengontrolan suhu pada boiler (pemanas air), lemari es, freezer, dan banyak peralatan lainnya yang menggunakan pengontrol suhu.

Tampilan thermostat STC 1000 terdapat empat tombol sebagai berikut:

- Tombol On/Off berfungsi untuk mengaktifkan dan menonaktifkan thermostat.
- Tombol SET berfungsi untuk memilih fungsi thermostat. Tahan tombol SET selama dua detik dan
- thermostat STC 1000 akan menampilkan menu fungsi F1, F2, F3, dan F4).

- Tombol panah berfungsi untuk menaikkan dan menurunkan nilai.



Gambar 8. Penjelasan fungsi tombol pada STC-1000

3. Cara Setting Thermostat STC 1000

Dalam melakukan setting suhu pada thermostat STC 1000 kita harus melakukan setting pada F1, F2, dan F3. Berikut langkah-langkahnya.

- Hidupkan thermostat STC 1000 untuk menghidupkan thermostat STC 1000 kita harus menekan tombol On/Off selama 3 detik.
- Setting F1 (Set Nilai Suhu)
Masuk ke Mode F1 dengan cara menekan dan menahan tombol SET selama tiga detik hingga muncul tulisan F1. Mode F1 pada thermostat STC 1000 merupakan tempat untuk melakukan setting nilai suhu yang diinginkan. Jika kita menginginkan setting suhu pada 28°C, maka setelah muncul tulisan F1 kemudian tekan dan tahan tombol SET sambil menekan tombol panah ke atas untuk menambah nilai dan tombol panah ke bawah untuk mengurangi nilai. Setelah nilai suhu sesuai dengan yang diinginkan, lepaskan tombol SET. Tekan tombol SET kembali untuk mengunci nilai yang sudah diatur. Tekan tombol On/Off untuk kembali ke tampilan awal. Setting suhu pada Thermostat STC 1000 dapat dilakukan dari -50°C hingga 99°C.
- Setting F2 (Set Nilai Diferensial)
Nilai diferensial adalah nilai perbedaan suhu antara setting suhu dengan suhu pada saat relay bereaksi. Nilai diferensial dapat diatur dari 1°C hingga 10°C dan nilai default diferensial adalah 3°C.

Pada mode heat, relay heating akan Off pada saat nilai suhu mencapai nilai setting suhu dikurangi dengan nilai diferensial. Contoh jika setting suhu pada 25°C dan diferensial 2°C maka relay heating akan On pada saat suhu 23°C dan akan Off pada saat suhu 25°C. Sedangkan pada mode cool, relay cooling akan On pada saat nilai suhu mencapai nilai setting suhu ditambah dengan nilai diferensial. Contoh jika setting suhu pada 20°C dan diferensial 3°C, maka relay cooling akan On pada saat suhu 22°C dan akan Off pada saat suhu 20°C.

Untuk mengatur nilai diferensial, tekan tombol SET selama tiga detik hingga muncul tulisan F1. Tekan tombol panah atas atau bawah untuk merubah mode menjadi F2. Tekan dan tahan tombol SET sambil menekan tombol panah atas untuk menambah nilai diferensial dan tombol panah bawah untuk mengurangi nilai diferensial. Setelah nilai diferensial sesuai dengan yang diinginkan, lepaskan tombol SET. Tekan tombol SET kembali untuk mengunci nilai yang sudah diatur. Tekan tombol On/Off untuk kembali ke tampilan awal.

- Setting F3 (Set Waktu Tunggu)

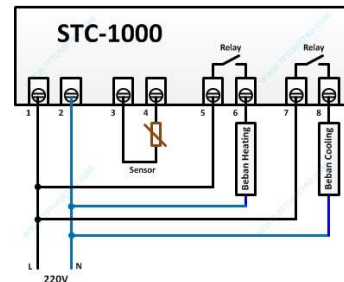
Nilai diferensial adalah nilai tunggu pada mode pendinginan (cooling) saat relay OFF. Waktu tunggu dihitung mulai pada saat relay cooling OFF (terbuka). Waktu tunggu dapat diatur dari satu menit hingga sepuluh menit. Pada keadaan default, waktu tunggu ini bernilai 3 menit.

Untuk mengatur nilai waktu tunggu, tekan tombol SET selama tiga detik hingga muncul tulisan F1. Tekan tombol panah atas atau bawah untuk merubah mode menjadi F3. Tekan dan tahan tombol SET sambil menekan tombol panah atas untuk menambah nilai waktu tunggu dan tombol panah bawah untuk mengurangi nilai waktu tunggu. Setelah nilai waktu tunggu sesuai dengan yang diinginkan, lepaskan tombol SET. Tekan tombol SET kembali untuk mengunci nilai yang sudah diatur. Tekan tombol On/Off untuk kembali ke tampilan awal. Sedangkan untuk mode F4 adalah

mode untuk kalibrasi nilai suhu yang ditampilkan. Nilai dapat di naikan ataupun diturunkan hingga 10°C. Untuk lebih memahami kerja Thermostat STC 1000.

4. Diagram Kelistrikan Thermostat STC-1000

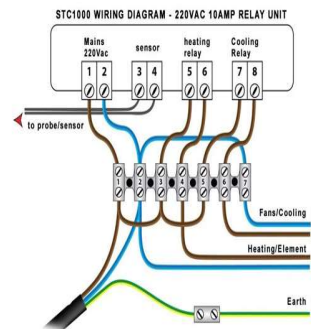
Diagram kelistrikan thermostat STC 1000 diperlihatkan pada gambar di bawah



Gambar 9. Diagram kelistrikan STC-1000

Thermostat STC 1000 dapat bekerja dengan kedua perangkat yaitu pemanasan (heating) dan pendinginan (cooling) secara bersamaan, atau juga dapat bekerja dengan salah satu perangkat saja.

5. Wiring Diagram STC-1000



Gambar 10. Wiring diagram STC-1000

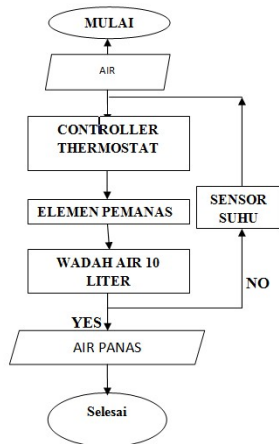
Pelaksanaan Penelitian

Teknik pelaksanaan yang dilakukan dalam penelitian yaitu dengan melihat sumber air pada rumah tersebut apakah air berjalan dengan normal. Caranya kita harus melihat sumber air di rumah tersebut apakah dari PDAM

atau sumur, setelah kita mengetahuinya kemudian kita mulai memasang wadah air 10 liter ditempat yang di inginkan dan jauh dari jangkau anak kecil.stelah itu kita pasang thermostat STC-1000 di dalam wadah air 10 liter, kemudian kita pasang juga elemen pemanas beserta sensor suhu di dalam wadah air. Setelah semuanya terpasang menjadi satu dan tersusun rapi tinggal kita menyambungkan semua elemen dan perangkat ke arus agar dapat berfungsi seperti yang di inginkan sesuai kebutuhan. Kemudian atur suhu thermostat digital sesuai keinginan dan kebutuhan secukupnya, maka setelah di atur suhunya tinggal menunggu panas atau dingin dari air agar thermostat bekerja. Pastikan sensor suhu terendam air dan tidak terlalu dekat dengan elemen pemanas.

dari sensor DS18B20 dengan Thermostat digital STC-1000.

Flowchart switch control water



Gambar 11. Flowchart switch control water

HASIL DAN PEMBAHASAN

Pengujian sensor DS18B20 di uji berdasarkan alat ukur yang sudah di validasi, berikut pengujian sensor DS18B20 yang sudah divalidasi.

Pengujian sensor DS18B20

Adapun hasil pengujian dapat di lihat pada Tabel 1.

Dalam proses pembacaan nilai data suhu saat pemanasan air, terjadi delay pembacaan nilai digital data suhu pada sensor DS18B20, karena merupakan bagian dari setting program

Tabel 1. Judul T pengujian parameter sensor DS18B20

No	Parameter		Penyimpangan	Error	Waktu	Batas Toleransi
	Thermometer Digital	Sensor DS18B20				
1	35.8°C	35 °C	0.8 °C	2.23%	0 mnt	ya
2	40.8°C	40 °C	0.8 °C	1.96%	4.58 mnt	ya
3	45.9°C	45 °C	0.9 °C	1.96%	4.22 mnt	ya
4	50.4°C	50 °C	0.4 °C	0.79%	3.73 mnt	ya
5	55.2°C	55 °C	0.2 °C	0.36%	3.35 mnt	ya

KESIMPULAN

Dari hasil perancangan dan pembuatan alat pemanas air/electric water heater yang telah dilakukan dapat disimpulkan sebagai berikut :

1. Alat ini dibuat menggunakan 2 elemen pemanas, masing-masing elemen pemanas 150 watt, pipa tembaga dengan panjang 60 cm dan diameter pipa 42 mm
2. Variasi debit output berpengaruh terhadap waktu pemanasan air, yaitu semakin kecil debit air yang digunakan untuk proses pemanasan air semakin cepat waktu proses pemanasan pada air hingga mencapai temperatur 37°-39°C dikarenakan kecilnya luas penampang mengakibatkan air yang tertampung di dalam pipa sehingga banyak panas yang diserap oleh air yang semakin besar mengakibatkan proses pemanasannya semakin cepat.
3. Waktu yang dibutuhkan untuk memanaskan air untuk debit 20cm³/s adalah 1,15 menit, dan debit 40cm³ /s adalah 2,27 menit. Sedangkan untuk debit 81,7cm³ /s adalah 3,36 menit, tetapi panas yang di dikeluarkan untuk debit 81,7cm³ /s tidak optimal karena panas yang didapatkan hanya dapat mencapai temperatur yang berkisar 34°-37°C.

DAFTAR PUSTAKA

Bali, P. N. (2021). *Oleh : I Gede Suputra*

Widharma & Team. October.

- Imam, M., Apriaskar, E., & Djunaidi. (2019). Pengendalian Suhu Air Menggunakan Sensor Suhu Ds18B20. *Jurnal J-Ensitem*, 06(01), 347–352.
- Lu, J., Sookoor, T., Srinivasan, V., Gao, G., Holben, B., Stankovic, J., Field, E., & Whitehouse, K. (2010). The smart thermostat: Using occupancy sensors to save energy in homes. *SenSys 2010 - Proceedings of the 8th ACM Conference on Embedded Networked Sensor Systems, December 2013*, 211–224. <https://doi.org/10.1145/1869983.1870005>
- Morriss, G. P., & Dettmann, C. P. (1998). Thermostats: Analysis and application. *Chaos*, 8(2), 321–336. <https://doi.org/10.1063/1.166314>
- Savira, F., & Suharsono, Y. (2013). Element Pemanas. *Journal of Chemical Information and Modeling*, 01(01), 1689–1699.
- Suryana, D. (2017). *Pengaruh Lama Waktu Pengujian Kenaikan Suhu pada Setrika Listrik di Bagian Thermostat The Effect of Testing Duration of Temperature Rise on the Thermostat of Electric Iron*. 2(1), 9–12. <https://www.google.com/url?sa=t&source=web&rct=j&url=http://ejournal.unp.ac.id/index.php/iipk/article/download/104608/101876&ved=2ahUKEwidyMum5cTrAhUIXisKHfjYcmgQFjAAegQIBBAC&usq=AOvVaw0Pu9A66F4RYaolp99xKrlF>
- Vaolina Sari, D., & Surtono, A. (2018). Sistem Pengukuran Suhu Tanah Menggunakan Sensor DS18B20 dan Perhitungan Resistivitas Tanah Menggunakan Metode Geolistrik Resistivitas Konfigurasi Wenner. *JURNAL Teori Dan Aplikasi Fisika*, 04(01), 83–90.