

Implementasi Mesin Hammermill Untuk Peningkatan Produksi Pupuk Organik di Kecamatan Donomulyo Malang

Muhammad Alfian Mizar^{*1}, Syamsul Hadi², Ratna Juwita³

^{1,2,3} Universitas Negeri Malang

Jl. Semarang No. 5 Kota Malang, Jawa Timur, Indonesia

email korespondensi: alfianmizar@um.ac.id

Submit: 17-04-2024 | Revisi: 11-07-2024 | Terima: 16-07-2024 | Terbit Online: 30-08-2024

Abstrak

Petani di Desa Tempursari masih minim penggunaan pupuk organik dalam melakukan aktivitas pertaniannya dikarenakan masih minimnya peralatan yang digunakan untuk pengolahan atau memproduksi pupuk organik secara mandiri. Berdasarkan permasalahan tersebut, Tim pengabdian masyarakat Universitas Negeri Malang memberikan alternatif solusi teknologi tepat guna berupa mesin Hammermill yang dapat dimanfaatkan para petani untuk pembuatan pupuknya dalam memenuhi kebutuhan pupuk/pertanian yang lebih efektif dan efisien. Tujuan dari pengabdian masyarakat ini antara lain: Memberikan alternatif solusi untuk meningkatkan ketersediaan pupuk organik dengan memproduksi sendiri dan membiasakan para petani untuk menggunakan pupuk organik dalam budidaya pertaniannya; mendifusikan TTG mesin hammermill dengan cara memberikan pengetahuan dan keterampilan tentang cara pembuatan pupuk organik, pengoperasian dan perawatan mesin hammermill kepada mitra. Berdasarkan implementasi yang telah dilakukan, peningkatan produksi dapat diaktualisasi mampu meningkat produksi pupuk organik dengan kapasitas 200 – 300 kg/jam, sehingga implementasi mesin hammermill dapat memberikan sumbangsih yang relatif besar untuk meningkatkan produktifitas, kualitas dan omzet bagi kelompok masyarakat di Desa Tempursari, Donomulyo, Malang.

Kata Kunci : Mesin hammermill, Mesin pencacah, Produksi pupuk organik

Abstract

Farmers in Tempursari Village still use minimal organic fertilizer in carrying out their agricultural activities due to the lack of equipment used for processing or producing their own organic fertilizer. Based on these problems, the community service team at the State University of Malang provides an alternative appropriate technology solution in the form of a Hammermill machine that farmers can use to create their own fertilizer to meet their fertilizer needs more effectively and efficiently. The objectives of this community service include: (1) Providing alternative solutions to increase the availability of organic fertilizers by producing their own and accustoming farmers to using organic fertilizers in their agricultural cultivation, (2) Diffusing appropriate technology hammermill machines by providing knowledge and skills on how to manufacture of organic fertilizers, operation and maintenance of hammermill machines to partners. Based on the implementation that has been done, increased production can be actualized to increase organic fertilizer production 200 -300 kg/hour, so that the implementation of the hammer mill machine can provide a relatively large contribution to increasing productivity, quality, and turnover for community groups in Tempursari Village, Donomulyo, Malang.

Keywords : Hammer mill machine, Chopping machine, Organic fertilizer production

1. Pendahuluan

Desa Tempursari memiliki potensi yang cukup banyak dari berbagai sumber daya. Potensi limbah pupuk kandang serta limbah daun dan ranting mencapai sktr 3 ton/bulan. Pertanian merupakan potensi unggulan di Desa Tempursari dengan luas area persawahan yang menjadi salah satu alasannya. Tanaman palawija adalah hasil pertanian paling banyak dan masih terus dikembangkan sampai saat ini. Ketersediaan pupuk adalah salah satu kebutuhan utama dalam pertanian. Menurut Parnata (2004), pemberian pupuk organik juga dapat meningkatkan aktivitas biologi tanah. Ini dapat mendorong perkembangan mikroorganisme dalam tanah. Selain itu, pupuk organik dapat meningkatkan kemampuan tanah untuk menukar kation (Glio, 2015). Pupuk kimia adalah pupuk yang paling sering digunakan para petani di desa ini untuk pertanian. Penggunaan pupuk kimia secara terus-menerus dapat menyebabkan tanah mengeras dan kehilangan porositasnya (Kementerian Pertanian, 2022). Hal ini disebabkan oleh penggunaan pupuk yang dapat meningkatkan kadar asam di dalam tanah. Asam klorida dan asam sulfat dalam tanah melarutkan remah-remah tanah yang kaya akan mineral..





Gambar 1. Penggunaan Pupuk Kimia/Anorganik dalam Pertanian

Tidak seperti pupuk organik. Pupuk organik dapat meningkatkan produksi pertanian baik secara kuantitas maupun kualitas, mengurangi pencemaran lingkungan, dan meningkatkan kualitas tanah secara berkelanjutan. Dalam jangka panjang, pemanfaatan pupuk organik dapat meningkatkan produktivitas lahan dan mencegah degradasi lahan (Hartatik et al., 2015; Yuniarti et al., 2020). Dengan karakteristik fisik dan kandungan kimia yang sangat beragam dari berbagai sumber pupuk organik, efeknya terhadap lahan dan tanaman bervariasi. Menurut Arwida (2008) dan Marwantika (2020), pupuk organik dapat dibuat dari kotoran ternak, kotoran unggas, sampah organik, dan rumput atau daun. Mikroorganisme akan memecah bahan organik menjadi unsur hara, yang lebih mudah diserap oleh tanaman dan dapat meningkatkan kualitas tanah. Mikroorganisme akan memecah bahan organik menjadi unsur hara, yang lebih mudah diserap oleh tanaman dan dapat meningkatkan kualitas tanah. Peranan pupuk organik sangat bermanfaat bagi peningkatan produksi pertanian baik kualitas maupun kuantitas, mengurangi pencemaran lingkungan dan meningkatkan kualitas lahan secara berkesinambungan (Ganti dkk, (2023). Selain itu, sangat berkontribusi pada perbaikan sifat fisika, kimia biologi, dan lingkungan tanah. Menurut Islamuddin (2022), humus dibuat oleh mikroorganisme tanah setelah pupuk organik ditambahkan ke dalam tanah. Selain itu, bahan organik membantu mikroba tanah menghasilkan hara tanaman dengan memberikan makanan dan energi.

Faktanya di desa Tempursari masih minim penggunaan pupuk organik dalam melakukan aktivitas pertaniannya dikarenakan masih minimnya peralatan yang digunakan untuk pengolahan atau memproduksi pupuk organik sendiri. Berdasarkan permasalahan tersebut, Tim pengabdian masyarakat Universitas Negeri Malang memberikan alternatif solusi teknologi tepat guna berupa mesin hammermill yang dapat dimanfaatkan para petani untuk pembuatan pupuk organik guna memenuhi kebutuhan pupuk dengan proses yang lebih efisien. Upaya tersebut juga akan berperan dalam mendukung kebijakan pemanfaatan teknologi tepat guna (TTG) yang telah diatur dalam Keputusan Menteri Desa, Pembangunan Daerah Tertinggal, dan Transmigrasi No. 23 Tahun 2017 Tentang Pengembangan dan Penerapan TTG yang disebutkan bahwa TTG dimanfaatkan untuk: (a) Meningkatkan kemampuan pengetahuan dan keterampilan masyarakat dalam menggunakan TTG untuk peningkatan kapasitas dan mutu produksi. (b) Meningkatkan pelayanan informasi dan membantu masyarakat untuk mendapatkan TTG yang dibutuhkan (c) Meningkatkan nilai tambah bagi kegiatan ekonomi masyarakat (d) Meningkatkan daya saing produk unggulan daerah (Kemendes, 2017).

Berdasarkan analisis situasi dan observasi, permasalahan prioritas mitra dapat dirumuskan sebagai berikut: (a) Banyaknya petani di Desa Tempursari masih bergantung dengan pupuk kimia/anorganik, sehingga perlu diupayakan dan dibiasakan menggunakan pupuk organik yang dapat meningkatkan produksi pertanian baik kualitas maupun kuantitas, mengurangi pencemaran lingkungan, dan meningkatkan kualitas lahan secara berkelanjutan melalui implementasi teknologi tepat guna (TTG) mesin hammermill.; (b) Diperlukan diseminasi teknologi tepat guna (TTG) mesin hammermill dengan cara memberikan pengetahuan dan keterampilan tentang cara pengoperasian dan perawatan mesin yang dapat dimanfaatkan para petani di Desa Tempursari, Donomulyo, Malang.

2. Metode

Untuk mempermudah proses produksi mitra pengabdian ini, metode penerapan Ipteks dilakukan melalui tindakan dalam bentuk pembuatan, pengoperasian, dan perawatan mesin hammermill yang dapat dimanfaatkan bagi mitra dengan memperhatikan masukan permasalahan dari mitra dilanjutkan dengan melakukan uji kinerja mesin hammermill serta bimbingan pembuatan pupuk organik dengan mesin hammermill. Adapun metodologi dan strategi yang diterapkan bersifat aplikatif, secara rinci dapat diuraikan sebagai berikut.

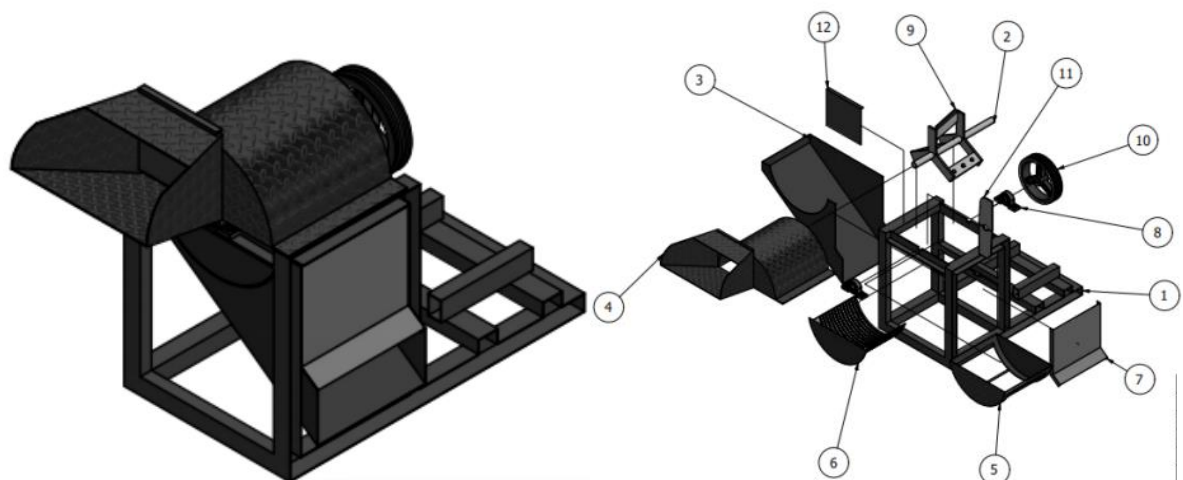
Tabel 1. Uraian Metode Pelaksanaan Pengabdian

No	Kegiatan	Metode	Bahan/ alat
1	Kordinasi dan penyusunan rencana pelaksanaan kegiatan bersama mitra sasaran.	diskusi, tanya-jawab.	Proposal kegiatan pengabdian
2	Pengadaan bahan dan peralatan pendukung pembuatan Mesin hammermill .	diskusi, tanya-jawab.	Gambar instalasi Mesin hammermill
3	Pelatihan dan sosialisasi Mesin hammermill dan manfaatnya	diskusi, tanya-jawab.	Alat-alat, bahan, dan gambar.
4	Orientasi dan pengenalan alat serta bahan yang digunakan.	Demonstrasi, praktik, tanya-jawab.	Komponen, dan Mesin hammermill .
5	Bimbingan Proses pembuatan pupuk organik dengan Mesin hammermill .	Demonstrasi, praktik, tanya-jawab.	Sda.
6	Perakitan komponen Mesin hammermill .	Demonstrasi, praktik, tanya-jawab.	Sda.
7	Pemeriksaan dan uji kinerja Mesin hammermill .	Demonstrasi, praktik, tanya-jawab.	Instalasi Mesin hammermill
8	Penerapan Mesin hammermill untuk dimanfaatkan Petani di Desa Tempursari	Pemasangan instalasi Mesin hammer mill ,	Sda.
9	Sosialisasi hasil Kegiatan	diskusi, praktik, demontrasi, tanya-jawab	Petunjuk pelaksanaan
10	Monitoring dan Evaluasi hasil kegiatan	Sda.	Sda.

3. Hasil dan Pembahasan

Kegiatan diawali dengan kordinasi dan penyusunan rencana pelaksaan kegiatan Bersama mitra sasaran yang dilakukan pada tanggal 8 April 2023, di Desa Tempursari Donomulyo Malang dan dihadiri oleh 11 anggota mitra. Berdasarkan hasil kordinasi dan diskusi terkait persoalan dan urgensi dengan mitra, untuk meningkatkan produktifitas para petani sangat membutuhkan media/peralatan yang dapat membantu dalam proses pembuatan pupuk dengan menggunakan bahan organik, sehingga dirumuskannya perancangan mesin hammer mill untuk memenuhi kebutuhan mitra.

Dilanjutkan dengan perancangan mesin hammer mill dengan menggunakan Computer Aided Design (CAD) sesuai dengan analisis kebutuhan yang telah ditentukan. Pada gambar 2 ditampilkan desain mesin Hammer Mill. Tujuan perancangan unit produksi adalah mendapatkan sistem produksi dengan efektif dan efisien serta dapat meningkatkan produktivitas dan kualitas produk yang dihasilkan (Wright, 2005; Yulianto, 2017).



Gambar 2. Desain Mesin Hammer Mill

Spesifikasi mesin yang dirancang antara lain:

- a. Dimensi : 100 x 40 x 100 cm
- b. Daya : 8 HP menggunakan motor Diesel
- c. Kapasitas : 200-300kg/jam
- d. Keterangan nama-nama bagian mesin:
 - 1) Rangka
 - 2) Poros pisau
 - 3) Outlet mesin
 - 4) Hopper mesin
 - 5) Penyangga saringan
 - 6) Plat Saringan
 - 7) Tutup outlet
 - 8) Pillow blok
 - 9) Pisau pencacah
 - 10) Puli
 - 11) Pisau pemotong
 - 12) Tutup hopper

Selelah melalui tahap desain mesin hammermill, tahap selanjutnya adalah pengadaan alat dan bahan sebagai material yang digunakan untuk fabrikasi dan manufaktur mesin. Proses manufaktur dan pengujian kinerja mesin membutuhkan waktu kurang lebih 1 bulan. Dalam pengujian mesin hammer mill telah memiliki kinerja dan hasil sesuai dengan perencanaan dan kebutuhan kapasitas produksi mitra yaitu 200 s/d 300 kg/jam yang ditampilkan pada gambar 3.



Gambar 3. Mesin Hammer Mill

Prinsip kerja dari mesin hammermill ini adalah sebagai berikut; motor diesel sebagai daya utama memberikan daya output pada poros transmisi berupa rangkaian roda puli yang kemudian digunakan secara simultan untuk menggerakkan poros dan pisau yang ada di dalamnya. Daun/ranting dan pupuk kandang dimasukkan melalui hopper selanjutnya akan tercacah hingga hancur karena terpotong oleh pisau pencacah dan

pemukul. Bahan yang masuk menjadi butiran dengan ukuran tertentu dan akan tersaring pada plat berlubang kemudian keluar melalui outlet, sedangkan ukuran yang lebih besar dari lubang plat akan tercacah kembali hingga ukuran dapat masuk pada lubang saringan plat berlubang. Memasukkan bahan yang akan dihancurkan dapat dilakukan secara kontinu, mesin ini dapat bekerja dengan kapasitas 200-300kg/jam sehingga penggunaan mesin hammermill ini efektif dan efisien serta dapat meningkatkan produktifitas untuk pembuatan pupuk organik.

Pada gambar 4 dan gambar 5, mesin hammer mill ini di implementasikan kepada Kelompok Tani yang ada di Desa Tempursari Donomulyo Kabupaten Malang sebagai upaya meningkatkan produktifitas pengolahan pupuk organik. Tim pelaksana juga memberikan pelatihan tentang cara pengoprasian dan perawatan mesin secara langsung.



Gambar 4. Dokumentasi Pelatihan Pengoprasian Mesin Kepada Mitra



Gambar 5. Dokumentasi Pengoprasian dan Hasil Pupuk Organik Menggunakan Mesin Hammer Mill

4. Kesimpulan

Untuk mengatasi kesulitan yang dialami oleh Kelompok Tani di Desa Tempursari Donomulyo Kabupaten Malang dalam proses pengolahan pupuk organik, telah dilakukan hal-hal sebagai berikut: (1) Terwujudnya satu unit TTG mesin hammer mill dengan kapasitas 200-300kg/jam, (2) Terjadinya transfer teknologi dan pengetahuan, khususnya tentang pengoprasian dan perawatan mesin hammer mill untuk Kelompok Tani di Desa Tempursari Donomulyo Kabupaten Malang dan (3) Terjadinya peningkatan produktifitas pada proses pembuatan pupuk

organik oleh masyarakat Petani di Desa Tempursari Donomulyo Kabupaten Malang.

Keberlanjutan program ini akan dilakukan pengembangan mesin hammermill dengan kapasitas yang lebih besar dan mendifusikan ke beberapa kelompok tani yang lain di Jawa Timur.

Penghargaan

Terima kasih kepada mitra Kelompok Tani Desa Tempursari Kabupaten Malang dalam pelaksanaan kegiatan pengabdian masyarakat atas kerjasamanya dan juga kepada pihak Universitas Negeri Malang yang telah memberikan support pendanaan serta mahasiswa yang berperan aktif dalam pengabdian masyarakat ini.

Referensi

- Arwida, S. D. (2008). *Adenium Arabicum*. Gramedia Pustaka Utama. Jakarta
- Ganti N., Ginting S., Leomo S. (2023). Pengaruh Pemberian Pupuk Organik Terhadap Sifat Kimia Tanah Masam dan Hasil Tanaman Jagung (*Zea mays L.*). *Jurnal of Argonomy Research*. 11 (1): 24-34. e-ISSN 2502-3314
- Glio, M. Tosin. (2015). *Pupuk Organik dan Pestisida Nabati No. 1*. Agromedia Pustaka. Jakarta
- Hadisuwito, S. (2012). *Membuat Pupuk Organik Cair*. Agromedia Pustaka. Jakarta
- Hartatik, W., Husnain & Widowati (2015). Peranan Pupuk Organik dalam Peningkatan Produktivitas Tanah dan Tanaman. *Jurnal Sumberdaya Lahan Vol. 9 No. 2 ISSN 1907-0799*
- Islamuddin. (2022). Pembuatan Pupuk Organik Padat. Published on cyber extension - Pusluhtan Kementan
- Kemenders (2017) Peraturan Menteri Desa, Pembangunan Daerah Tertinggal, Dan Transmigrasi Republik Indonesia Nomor 23 Tahun 2017 Tentang Pengembangan Dan Penerapan Teknologi Tepat Guna Dalam Pengelolaan SDA.
- Kementerian Pertanian (2022). Tahukah Anda Pupuk kimia memiliki kekurangan dan kelebihan. (online) sumber: http://www.litbang.pertanian.go.id/tahukah_anda/223/#:~:text=Penggunaan%20pupuk%20kimia%20secara%20terus,tanah%20yang%20kaya%20akan%20mineral.
- Marwantika, A.I. (2020). Pembuatan Pupuk Organik Sebagai Upaya Pengurangan Ketergantungan Petani Terhadap Pupuk Kimia Di Dusun Sidowayah, Desa Candimulyo, Kecamatan Dolopo, Kabupaten Madiun. *Jurnal: InEJ Indonesian Engagement journal*. Vol 1. No.1 <https://doi.org/10.21154/inej.v1i1.2044>
- Parnata, A. S. (2004). *Pupuk Organik Cair Aplikasinya dan Manfaatnya*. Agromedia Pustaka. Jakarta
- Wright, P. H. (2005). *Pengantar Engineering*. Erlangga. Jakarta
- Yulianto, W A (2017) Perancangan Unit Produksi Pupuk Organik Granul Berbasis Kotoran Sapi Pada Skala Menengah. Skripsi: Universitas Brawijaya sumber: <https://repository.ub.ac.id/id/eprint/3673/1/Wahyu%20ari%20yulianto.pdf>
- Yuniarti, A., Solihin, E., Putri, A., (2020). Aplikasi pupuk organik dan N, P, K terhadap pH tanah, P-tersedia, serapan P, dan hasil padi hitam (*Oryza sativa L.*) pada inceptisol. *Jurnal: Kultivasi*. Vol.19 No.1. <https://doi.org/10.24198/kultivasi.v19i1.24563>