

**STUDI POTENSI PEMBANGKIT LISTRIK MIKROHIDRO (PLTMH) SUNGAI
CIKULUWUNG DI DESA BOGOR
Mukhtar Sinaga*¹, Jeremy Marcelino*²**

Jurusan Teknik Mesin, Universitas 17 Agustus 1945, Jl.Sunter Permai Raya, RT.11/RW06,
Sunter Agung, 14350

Email: mukhtar.sinaga@uta45jakarta.ac.id*¹, jeremymarcelino4@gmail.com*²

Abstract

Energy is one of the main needs in human life, but along with population growth, the availability of electrical energy, especially from fossil fuels, is decreasing and is not sufficient for small-scale electricity needs. The potential generator as an alternative to fossil energy is the dwindling renewable energy source, namely PLTMH. The availability of electricity in remote villages is sometimes of concern, so research is carried out on the Study of the Potential of the Cikuluwung River Micro-hydro Power Plant (PLTMH) in Bogor Village. This study aims to provide an overview and initial information about the potential of hydropower as a basis for planning and developing MHP. The discharge is analyzed based on the observation of the flow rate by using a current meter or buoy. From the analysis of the magnitude of the potential power generated in the research area of 1.5 kW with an ideal discharge of 0.32 m³/s, the average efficiency is 88% with a design height of 10 m. This power is large enough to meet the electrification needs of residents in the study area, which is 45 kW. The result of this research is Cross Flow turbine type with runner length 352 [mm], number of blades 18 [pieces], blade distance = 40 [mm], radial rim width = 40 [mm], turbine speed 550 [rpm] and runner length = 352 [mm].

Keywords: Clean Water, Pipelines, Pump Power.

Abstrak

Energi sebagai salah satu kebutuhan utama dalam kehidupan manusia, namun seiring dengan penambahan penduduk maka ketersediaan energi listrik terutama yang berasal dari bahan bakar fosil semakin berkurang dan tidak mencukupi untuk kebutuhan listrik skala kecil listrik. Pembangkit potensial sebagai alternatif pengganti energi fosil sumber energi terbarukan yang semakin menipis yaitu PLTMH. Ketersediaan listrik di desa-desa terpencil di kadang memprihatinkan, sehingga dilakukan penelitian tentang Studi Potensi Pembangkit Listrik Mikrohidro (PLTMH) Sungai Cikuluwung di Desa Bogor. Penelitian ini bertujuan untuk memberikan gambaran dan informasi awal tentang potensi PLTA sebagai dasar perencanaan dan pengembangan PLTMH. Debit dianalisa berdasarkan pengamatan laju aliran dengan menggunakan current meter atau pelampung. Dari analisa besarnya potensi daya yang dibangkitkan di daerah penelitian sebesar 1,5 kW dengan debit ideal 0,32 m³/det, efisiensi rata-rata 88% dengan tinggi rencana turun 10 m. Kekuatan ini cukup besar untuk memenuhi kebutuhan elektrifitas warga di wilayah studi yaitu sebesar 45 kW. Hasil penelitian diperoleh tipe turbin Cross Flow panjang runner 352 [mm], jumlah sudu 18 [buah], jarak sudu = 40 [mm], lebar radial rim = 40 [mm],kecepatan turbin 550 [rpm] dan panjang runner = 352 [mm].

Kata Kunci : Air Bersih , Jaringan Pipa , Daya Pompa.

1. PENDAHULUAN

Pemanfaatan daya dari satu tahun ke tahun lainnya terus berkembang secara bersamaan dengan perkembangan tipikal sekitar 9% setiap tahun. Untuk sementara, peningkatan kantor dan kerangka kekuasaan, khususnya perluasan batas usia angkatan, baru menjadi norma 1 sebesar 4,4% setiap tahun (Kementerian ESDM, 2021). Ketidakseimbangan antara permintaan dan pasokan listrik menyebabkan kurangnya pasokan listrik di beberapa daerah di Indonesia.

Kebutuhan listrik di Indonesia secara normal sebenarnya berasal dari pembangkit listrik produk minyak bumi. Minyak bumi yang tidak dimurnikan sebenarnya termasuk yang paling tinggi peringkatnya, yaitu 61,76%. Gas minyak bumi memiliki level selanjutnya, yaitu 38,57%. Sisanya disuplai dari energi minyak sebesar 25,14% dan listrik ramah lingkungan sebesar 5,43%.

Energi dihasilkan dari turunan minyak bumi serta komponen gas yang mengandung karbon (C) yang merupakan salah satu penyebab peningkatan suhu permukaan dunia (Kementerian ESDM, 2021).

Untuk bekerja pada kepuasan pribadi dan pengembangan keuangan Aksesibilitas energi listrik di daerah pedesaan sebagai jenis energi siap pakai, serta penerangan, tentu saja, akan mendorong peningkatan kantor pendidikan, kesejahteraan dan keamanan lingkungan dan dapat memperluas pengaturan dari posisi baru.

Ketiadaan dinas tenaga kerja untuk mengatasi masalah tersebut, serta pembangkit listrik yang benar-benar memanfaatkan energi fosil membuat para ilmuwan mencari sumber energi listrik baru yang dapat menjawab permasalahan daerah

setempat dan tidak berbahaya bagi ekosistem. Tabel 1.1 memberikan data aktual kondisi konsumsi energi terbarukan di Indonesia.

Tabel 1.1 Potensi Energi Baru dan Terbarukan

No	Jenis Energi	Potensi	Kapasitas Terpasang	Pemanfaatan
1	Panas Bumi (miliar barel)	1.438,5 MW	1.438,5 MW	4,9%
2	Hydro	75.091 MW	4.826,7 MW	6,4%
3	Mini-micro Hydro	19.385 MW	197,4 MW	1,0%
4	Bioenergi	32.654 MW	1.671,0 MW	5,1%
5	Surya	207.898 MW (4,80 kWh/m ² /hari -	78,5 MW	0,04%

TINJAUAN PUSTAKA

2.1 Elektrifikasi

Efek dari berkurangnya penciptaan energi fosil, khususnya minyak dan tanggung jawab dunia dalam mengurangi pelepasan zat perusak ozon, telah mendorong otoritas publik untuk terus memperluas pekerjaan pembangkit listrik baru dan ramah lingkungan sebagai fitur untuk menjaga keamanan dan kebebasan energi. Penataan kekuasaan terhadap suatu kota merupakan suatu proses pemberian kekuasaan kepada daerah-daerah pedesaan. Pada umumnya, daerah dengan tingkat populasi rendah di mana mata pencaharian utama mereka adalah hortikultura, peternakan, dan perkebunan.

Zap ini akan sangat bekerja pada bantuan pemerintah jaringan negara, yang akan bekerja pada kepuasan pribadi mereka dan juga akan membangun tingkat keamanan, efisiensi, data, kesejahteraan, pengalihan, dan sekolah. Sebagaimana kita ketahui bahwa di negara Indonesia ini masih banyak daerah-daerah terpencil yang belum pernah menikmati penerangan, hal ini dikarenakan terbatasnya pembangkit listrik dan jarak yang cukup jauh antara penduduk dengan pembangkit listrik sehingga listrik tidak dapat tiba di daerah dalam/negeri.

Pemodelan Pembangkitan Energi Listrik

Umur tenaga listrik sebagian besar diselesaikan dengan memutar generator secara bersamaan sehingga diperoleh tenaga listrik dengan tegangan putar tiga tingkat. Energi mekanik yang diharapkan untuk memutar generator simultan diperoleh dari motor yang menggerakkan generator atau pemutar utama.

Lambat laun, motor penggerak generator digunakan secara luas pada motor diesel, turbin uap, turbin air, dan turbin gas. Energi yang didapat oleh motor penggerak generator ini diperoleh dari:

1. Cara konsumsi bahan bakar yang paling umum (untuk motor panas).
2. Cascades (untuk turbin air)

Oleh karena itu motor penggerak generator benar-benar mengubah energi esensial menjadi energi mekanik yang menggerakkan generator.

Pembangkit Listrik Mikro Hidro Model

Pembangkit Listrik Tenaga Mikrohidro (PLTMH) adalah pembangkit listrik skala terbatas yang menggunakan energi air sebagai daya dorong utamanya, misalnya aliran atau riam dengan menggunakan head, slant dan ukuran pelepasan air. Keadaan air yang dapat dimanfaatkan sebagai aset pembangkit listrik memiliki batas aliran serta ketinggian dan kemiringan tertentu.

Semakin menonjol batas aliran serta ketinggian dan kemiringannya, maka semakin diperhatikan energi yang dapat dimanfaatkan untuk menghasilkan energi listrik. Tidak semua aliran sungai dapat digunakan sebagai PLTMH dengan model Run Off River. Model Run Off River mensyaratkan sungai yang mempunyai debit konsisten atau relatif konstan dalam periode waktu tertentu. Keberlangsungan aliran sungai menjadi hal yang paling utama untuk menghasilkan listrik yang konstan sepanjang tahun dalam model Run Off River. Faktor debit yang relatif konstan dan lereng yang cukup menjadi modal utama untuk menghasilkan energi listrik.

Miniatur Pembangkit Listrik Tenaga Air ini bekerja dengan menggunakan kemungkinan energi air sebanyak yang bisa diharapkan. Energi ini secara bertahap diubah menjadi energi motor saat melewati cerat yang diakhiri untuk memutar ujung tombak turbin. Energi mekanik dari poros turbin akhirnya diubah menjadi energi listrik melalui putaran generator, mengingat seberapa besar tenaga air yang dapat diakses dari sumber air bergantung pada tingkat jatuh/miring dan debit air, energi habis-habisan yang dapat diakses dari pasokan air adalah kemungkinan energi air. PLTMH dengan model Run Off Stream memiliki keuntungan berupa biaya kerja yang rendah jika dibandingkan dengan Pembangkit Listrik Tenaga Diesel (PLTD), mengingat PLTMH ini menggunakan energi berkelanjutan dari aset biasa, menjadi aset air tertentu.

Dengan ukurannya yang kecil, penggunaan miniatur hidro umumnya sederhana dan tidak merusak iklim. Cakupan tujuannya sangat luas, terutama untuk memindahkan perangkat keras atau mesin yang tidak memerlukan prasyarat kekuatan tekanan yang tepat.

Pemeriksaan hidrologi hidrologi sangat mendasar dalam penataan PLTMH dengan model Run Off Waterway, khususnya untuk menentukan pelepasan pilar dan pelepasan generator yang diharapkan untuk menentukan batas dan energi yang diberikan oleh PLTMH.

Perhitungan Potensi Debit Aliran Sungai Cikuluwung

Wilayah unggulan eksplorasi PLTMH berada di Kawasan Pamijahan, Rezim Bogor. Wilayah galaksi kota Cikuluwung berada pada fasilitas 206.6628221 Bujur Timur/6.55407 Lingkup Selatan. Perkembangan dasar aliran Cikuluwung harus terlihat dari informasi kecepatan aliran dengan wilayah aliran jalur air. Estimasi

ketinggian bentuk antara hilir atau
ketinggian titik air (head) dilakukan
dengan merk TOPCON Theodolite
TL-20 DP. Theodolite
dimaksudkan untuk

memperkirakan titik, khususnya titik genap yang disebut titik level dan titik vertikal yang disebut titik vertikal. Estimasi menghasilkan Gambar dibawah



Titik	Pengukuran ke -	Waktu tempuh [s]	Kecepatan [m/s]	Kecepatan rata-rata [m/s]
1	1	1.92	0.52	
	2	1.87	0.53	0.35
	3	1.66	0.60	
2	1	1.56	0.64	
	2	1.88	0.53	0.61
	3	1.53	0.65	
3	1	1.59	0.63	
	2	1.52	0.66	0.43
	3	1.67	0.60	
4	1	1.64	0.61	
	2	1.55	0.65	0.65
	3	1.48	0.68	

Turbin Cross Flow

Aturan turbin air adalah mengubah energi air (kemungkinan energi, tekanan

$$Q = 0,32 \text{ m}^3/\text{s}$$

$$H_n = 9,4 \text{ m}$$

$$\eta = 88\%$$

dan energi motor) menjadi energi mekanik sebagai poros poros. Perkembangan putaran poros turbin akan diubah oleh generator menjadi tenaga listrik. Area aplikasi dari berbagai jenis turbin air cukup jelas. Di beberapa wilayah kerja, dimungkinkan untuk menggunakan beberapa jenis turbin. Keputusan jenis turbin di wilayah kerja yang mencakup ini membutuhkan lebih banyak perhitungan dari atas ke bawah.

Perancangan Turbin Cross Flow

Perhitungan Head Net (H_n)

Perhitungan head net dapat ditentukan dengan persamaan (2.10) :

$$H_n = H_g - H_{tl}$$

Dimana :

$$H_n = 10 - 0.6 \text{ [m]} = 9.4 \text{ [m]}$$

Perhitungan Efisiensi Turbin (η_t)

Nilai efisiensi maksimum diperoleh dengan melakukan pendekatan

u_1/V_1 maka persamaan menjadi :

$$\eta_t = 0.5C^2(1 + T) \cos^2 \alpha_1$$

Dimana menurut Mockmore, ketetapan nilai dibawah ini yaitu :

$$C = 0.98$$

$$T = 0.98$$

$$\eta = 88\%$$

Perhitungan Daya Turbin (P_t)

$$P_t = \rho * g * Q * H_n * \eta$$

Dimana :

$$\rho = 1000 \text{ kg/m}^3$$

$$g = 9,8 \text{ m/s}^2$$

$$P_t = 1,514 \text{ [kW]} = 1,5 \text{ [kW]}$$

Perhitungan Kecepatan Turbin (N)

Berdasarkan persamaan (2.15) untuk menentukan kecepatan turbin (N)

yaitu :

$$N = 513.25 * (H_g^{0,745}/\sqrt{P})$$

$$N = 513.25 * (10^{0,745}/\sqrt{1,5})$$

$$N = 550 \text{ rpm}$$

Perhitungan Diameter Luar Runner (D0)

Berdasarkan persamaan (2.19) untuk menentukan kecepatan turbin (N) yaitu :

$$H_g = 10 \text{ [m]}$$

() []

$$D_0 = 40 \sqrt[0.5]{H/N}$$

$$H_{tl} = 6\% \times H_g = 0.06 \times 10 \text{ [m]} \\ = 0.6 \text{ [m]}$$

$$D_0 = 40(10$$

$$\text{m}) / 550 \text{ [rpm]}$$

$$D_0 = 230 \text{ [mm]}$$

Perhitungan Jarak Blade (t_b)

Perhitungan menentukan t_b dapat dicari dengan persamaan (2.22) yaitu

$$t_b = 0.174D_0$$

$$t_b = 0.174 \times 230 \text{ [mm]}$$

$$t_b = 40 \text{ [mm]}$$

Perhitungan Lebar Radial Rim (w)

Lebar radial rim adalah perbedaan antara jari-jari luar dan jari-jari dalam. Zona ini dimulai dari radius luar dan berakhir di bagian yang dalam. Persamaan untuk mencari lebar radial rim menggunakan persamaan (2.23) yaitu :

$$w = 0.174 * D_0$$

$$w = 0.174 \times 230 \text{ [mm]}$$

$$w = 40 \text{ [mm]}$$

Perhitungan Jumlah Blade

Perhitungan jumlah blade menggunakan persamaan (2.24) yaitu :

$$n = \pi D_0 / t_b$$

$$n = 3.14 \times 230 \text{ [mm]} / 40 \text{ [mm]}$$

$$n = 23$$

Perhitungan Panjang Runner (L)

Perhitungan untuk menentukan panjang runner dapat menggunakan persamaan (2.27) yaitu :

$$L = (Q * N) / (50 * H)$$

$$L = \frac{0.32 \text{ [m}^3\text{/s]} * 550 \text{ [rpm]}}{50 * 10 \text{ [m]}}$$

$$L = 352 \text{ [mm]}$$

Perhitungan Diameter Dalam Runner

(D_i)

Perhitungan untuk mencari diameter dalam runner dapat menggunakan persamaan (2.32) yaitu :

$$D_i = D_0 - 2w$$

$$D_i = 230 \text{ [mm]} - 2(40) \text{ [mm]}$$

$$D_i = 150 \text{ [mm]}$$

Perhitungan Diameter Poros (D_s)

Perhitungan untuk mencari diameter poros dapat menggunakan persamaanyaitu :

$$D_s = 0,22 * D_0$$

$$D_s = 0,22 * 230 \text{ [mm]}$$

$$D_s = 50 \text{ [mm]}$$

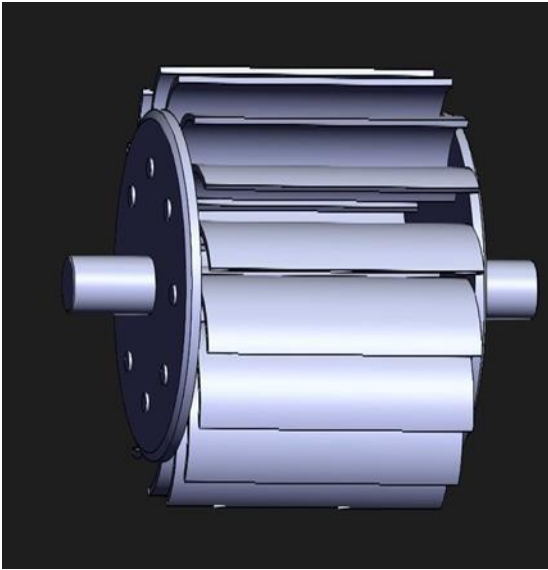
Hasil Perhitungan dan Pengukuran

Setelah mengetahui batas-batas yang diharapkan dalam rencana turbin PLTMH Perairan Cikuluwung melalui informasi studi dan informasi BMKG, diketahui bahwa turbin yang digunakan adalah tipe cross-flo dengan batas 25,94 [kΩ]. Hasil penelitian sesuai dengan perencanaan yaitu sebagai berikut :

1. Tinggi Jatuh Air (gross) = 10 [m]
2. Debit Air = 0,32 m³/s
3. Daya Turbin = 1,5 [kΩ]
4. Kecepatan turbin = 550 [rpm]
5. Diameter Luar Runner = 230 [mm]
6. Diameter Dalam Runner = 150 [mm]
7. Diameter Poros = 50 [mm]
8. Jarak Blade = 40 [mm]
9. Lebar Radial Rim = 40 [mm]
10. Jumlah Blade = 23 [buah]
11. Ketebalan Ω ater Jet = 0.06 [m]
12. Panjang Runner = 352 [mm]

RANCANGAN DESAIN RUNNER 1

RANCANGAN DESAIN RUNNER 2



and M. Fajri Hidayat. "Desain Kincir Angin Sederhana Untuk Pembangkit Listrik Desa Urug, Kecamatan Sukajaya Kabupaten Bogor Jawa Barat." *Berdikari* 1.2 2018.

Sinaga, Muktar, and Sandhy Ramadhan. "Inovasi Perancangan dan Pembuatan Alat Gagang Pintu Sanitizer Otomatis." *Jurnal Kajian Teknik Mesin* 7.1 2022.

Kesimpulan

Dari hasil estimasi, perhitungan dan pemeriksaan, eksplorasi ini dapat diselesaikan sebagai berikut:

1. Aliran sungai Cikuluwung mempunyai potensi yang besar untuk dikembangkan PLTMH, yaitu dengan debit 0.32 [m³/s].
2. Hasil perencanaan sistem PLTMH Cikuluwung menghasilkan tipe turbin Cross Flow panjang runner 352 [mm], jumlah sudu 23 [buah], jarak sudu = 40 [mm], lebar radial rim = 40 [mm], kecepatan turbin 550 [rpm] dan panjang runner = 352 [mm].

Saran

Pada Penelitian di sistem PLTMH Cikuluwung, penulis dapat menyarankan supaya penelitian selanjutnya dapat meningkatkan efisiensi dan menghasilkan daya yang lebih besar.

DAFTAR PUSTAKA

Mockmore, C & Merryfield, Fred, *The Banki Water Turbine*, Journal www.bankiwaterturbin.com. 2005 Fox. R.W, Me Donal. A.T & Pritchard. P.J.. *Introduction to Fluid Mechanics* Eighth Edition, Purdue University. 2011 Sumardiyanto, Didit,