

PENGARUH PROFESIONALISME DAN SERTIFIKASI TERHADAP KINERJA GURU MATA PELAJARAN IPS DI SMP NEGERI SE-KABUPATEN LUMAJANG

Roni Wiranata¹, Miftahus Surur², Siti Aisyah³

STKIP PGRI Lumajang, Indonesia, 67316, roniwiranata@gmail.com

STKIP PGRI Situbondo, Indonesia, 68322, surur.miftah99@gmail.com

STKIP PGRI Lumajang, Indonesia, 67316, iisamunaris@gmail.com

Abstrak

Professionalisme merupakan salah satu kompetensi dari kinerja guru. Identifikasi keprofesionalan seorang guru dapat dibuktikan dengan kualitas kinerja yang baik dan juga diidentik dengan tunjangan profesi. Tunjangan profesi guru diproses melalui program sertifikasi yang diupayakan pemerintah untuk memberikan hak kepada guru yang keprofesionalnnya dianggap berkualitas sehingga dapat mempengaruhi kinerja yang positif. Penelitian ini bertujuan untuk mengetahui: (1) pengaruh profesionalisme dan sertifikasi secara parsial terhadap kinerja guru, (2) pengaruh profesionalisme dan sertifikasi secara simultan terhadap kinerja guru (3) variabel yang lebih dominan mempengaruhi Kinerja guru. Penelitian ini dirancang dan dibuat dengan pendekatan penelitian kuantitatif. Populasi dalam penelitian ini seluruh guru mata pelajaran IPS SMP Negeri se-Kabupaten Lumajang yang berjumlah 159 orang dengan mengambil sampel sebanyak 40 orang. Data dikumpulkan dengan instrumen berupa angket/kuesioner. Data dianalisis dengan analisis regresi linear berganda. Dari hasil penelitian menunjukkan bahwa secara parsial profesionalisme berpengaruh signifikan terhadap kinerja guru, dan juga sertifikasi berpengaruh signifikan terhadap kinerja guru. Secara simultan Profesionalisme dan Sertifikasi berpengaruh signifikan terhadap Kinerja Guru Mata Pelajaran IPS di SMP Negeri se-Kabupaten Lumajang. Hasil nilai koefisien determinasi R^2 menunjukkan nilai prosentase sebesar 28,4% variable kinerja guru IPS di kabupaten Lumajang dapat dipengaruhi oleh profesionalisme dan sertifikasi, sedangkan sisanya yaitu 71,6% kinerja guru dipengaruhi oleh variabel lainnya yang tidak diteliti dalam penelitian ini.

Kata kunci: Professionalisme, Sertifikasi, dan Kinerja Guru

THE EFFECT OF PROFESSIONALISM AND CERTIFICATION ON THE PERFORMANCE OF IPS TEACHERS IN JUNIOR HIGH SCHOOLS AT LUMAJANG

Abstract

Professionalism is one-of the performance criteria for teachers. The identification of a teacher's professionalism can be proven by the quality of good performance and is also identified with professional allowances. Teacher professional allowances are processed through a certification program that the government seeks to give rights to teachers whose professionalism is considered qualified so that it can affect positive performance. This study aims to determine: (1) the effect of professionalism and certification partially on teacher performance, (2) the effect of professionalism and certification simultaneously on teacher performance (3) variables that are more dominant in influencing teacher performance. This research was designed and made with a quantitative research approach. The population in this study were all social studies teachers of public junior high school in Lumajang district which amounted to 159 people by taking a sample of 40 people. Data were collected with instruments in the form of questionnaires. Data were analyzed by multiple linear regression analysis. The results showed that partially professionalism has a significant effect on teacher performance, and also certification has a significant effect on teacher performance. Simultaneously professionalism and certification have a significant effect on the performance of social studies teachers in state junior high schools in Lumajang district. The results of the coefficient of determination R^2 show that the percentage value of 28.4% of social studies teacher performance variables in Lumajang district can be influenced by professionalism and certification, while the remaining 71.6% of teacher performance is influenced by other variables not examined in this study.

Keywords: Professionalism, Certification, and Teacher Performance

Received ; dd-mm-yyy Accepted dd-mm-yyy; Published dd-mm-yyy

PENDAHULUAN

Guru merupakan sebagai faktor penentu dalam mutu pendidikan di Indonesia, sehingga tinggi rendahnya mutu hasil pendidikan sangat bergantung pada peran guru ataupun kinerja guru. Untuk melihat keberhasilan dalam penyelenggaraan pendidikan sangatlah ditentukan dan dipengaruhi oleh kesiapan guru dalam mempersiapkan kompetensinya, yaitu kompetensi pedagogi, kepribadian, Sosial, dan keprofesionalan, sehingga kompetensi tersebut dapat menentukan kesiapan peserta didiknya melalui kegiatan belajar mengajar (R. S. Dewi, 2018). Seorang guru/pendidik yang profesional dituntut memiliki ide-ide kreatif untuk menjadikan proses kegiatan belajar didalam kelas menjadi semakin efektif dan menarik dan seorang guru tidak hanya berperan sebagai sumber ilmu melainkan juga sebagai sumber inspirasi bagi siswanya dalam mencapai masa depan yang lebih baik. Namun demikian, seorang guru untuk meningkatkan mutu hasil pendidikan sangat dipengaruhi oleh kemampuan profesional mengajar dan tingkat kesejahteraannya. Menganalisa mengenai kualitas pendidikan saat ini merupakan faktor keberadaan guru yang professional. Maka untuk mengharapkan guru yang professional tidak ditunjukkan debatas menjalankan profesinya sebagai pengajar saja, tetapi perlu memiliki interest yang kuat dalam menjalankan tugasnya tersebut. (Muyasaroh, 2016)

Menjadi guru profesional penting untuk dibahas bagi seluruh pemangku kepentingan pendidikan Indonesia. Seperti yang sudah tertulis dalam undang-undang guru dan dosen, dalam konteks pendidikan Indonesia guru profesional dituntut memiliki empat kompetensi: kompetensi profesional, kompetensi pedagogik, kompetensi sosial, dan kompetensi kepribadian. (Afrianto, 2018). Gary dan Margaret mengemukakan (dalam Mulyasa 2009:21) dijelaskan bahwa guru yang efektif dan berkompeten secara professional memiliki karakteristik sebagai berikut: 1) dapat menciptakan iklim belajar yang baik/pengelolaan kelas yang sangat baik sehingga dapat menciptakan motivasi belajar bagi siswanya, 2) pengembangan menginovasi strategi dan manajemen pembelajaran, dapat tergambar dalam perencanaan pembelajaran, 3) dapat memberikan umpan balik (*feedback*) dan penguatan (*reinforcement*) yang baik, inovasi daya pikir dan menciptakan keaktifan siswa untuk aktif bertanya dan menjawab tanpa ada rasa takut saat belajar dikelas, dan 4) mampu mengembangkan kompetensi. (Anwar, 2020) Dalam pandangan masyarakat mengenai guru dimana citra pendidik guru ini dianggap pendidik yang professional sehingga citra pendidik professional ini sangat melekat pada diri seorang guru, dan guru dinyatakan layak sebagai panutan bagi masyarakat.

Pelaksanaan sertifikasi berdasarkan Undang-undang RI Nomor 14 pada Tahun 2005 yaitu tentang Guru dan Dosen, dimana dalam pasal tersebut khususnya pasal 8 guru diwajibkan memiliki kualifikasi yaitu baik dari jenjang akademik, memiliki kompetensi, sertifikat pendidik atau serdik, dinyatakan sehat secara jasmani dan rohani, serta memiliki tanggung jawab dimana berkemampuan untuk mewujudkan tujuan pendidikan nasional sesuai dengan standar nasional pendidikan. Pasal lainnya dalam pengembangan setifikasi

adalah Pasal 11 ayat (1) menyebutkan bahwa sertifikat pendidik sebagaimana dalam pasal 8 diberikan kepada guru yang telah memenuhi persyaratan, (Latiana, 2019). Sertifikasi guru Langkah dan upaya pemerintah dalam peningkatan mutu guru dan uji kompetensi guru atau tenaga pendidik melalui dinas pendidikan setempat yang diakhiri dengan pemberian sertifikat pendidik kepada guru yang telah dianggap memenuhi standart dan syarat sebagai guru yang professional. Dalam Undang-undang Nomor 14 Tahun 2005 Pasal 2 juga disebutkan bahwa pengakuan guru sebagai tenaga yang professional dibuktikan dengan sertifikat pendidikan.

Program sertifikasi guru merupakan upaya pemerintah untuk mengidentifikasi guru-guru berkualitas. Diharapkan dengan bantuan sertifikasi atau tambahan pendapatan melalui sertifikasi pendidik profesional ini, kinerja guru yang sudah bersertifikasi akan meningkat, yang pada akhirnya akan berpengaruh pada mutu pendidikan. Dengan sertifikasi, guru sebagai agen pembelajaran diharapkan dapat mencapai standar yang telah ditetapkan dengan kemampuan memenuhi standar minimal. Kinerja guru merupakan faktor penting dalam mutu dan kualitas pendidikan di negara ini. Guru bertanggung jawab untuk memberikan pendidikan yang efektif dan bermanfaat bagi siswa. Kinerja guru dapat mempengaruhi output yaitu siswa, motivasi belajar siswa, hasil belajarnya, sikap siswa dan kualitas pendidikan yang diberikan. (Rakhman et al., 2023)

Menurut (Indajang et al., 2021) Kompetensi guru memiliki dampak yang signifikan pada guru. Seorang guru yang memiliki kompetensi yang baik, meliputi kompetensi akademik, kompetensi karakter, kompetensi sosial, dan kompetensi profesional, adalah diyakini dapat membantu seseorang meningkatkan kinerjanya. Manifestasi dari peningkatan terus menerus dalam kemampuan guru akan dilihat dari kompetensi yang dimilikinya

Beberapa wilayah di Indonesia masih mengalami kekurangan guru namun pihak pemerintah tidak melakukan pengangkatan guru untuk memenuhi kekurangan guru tersebut, sedangkan di Indonesia terdapat banyak lulusan yang sedang menunggu untuk diangkat menjadi seorang guru, juga sering ditemui di beberapa sekolah bahwa adanya guru yang mengajar tidak sesuai dengan latar belakang pendidikan dengan berbagai macam alasan. Permasalahann lain yaitu terkait kualitas mutu guru yang rendah mengakibatkan rendahnya kualitas peserta didikan dan lulusan. Hal tersebut ada kaitannya dengan kesejahteraan guru, tidak adanya dana untuk melanjutkan studi menjadi alasan utama dan hal tersebut dapat berpengaruh terhadap kualitas dan kinerja guru.. Untuk itu diharapkan perhatian yang sangat besar terkait kinerja guru melalui program darri pemerintah untuk meningkatkan kualitas pendidik dan mutu pendidikan, hal ini telah ditetapkan UU undang-undang Guru dan Dosen yaitu S1/D IV bagi Guru (Pendidikan Dasar dan Menengah) diharapkan kualitas Guru akan terus dan semakin meningkat.

Pendapat dari (Russamsi et al., 2020) Kinerja guru menyangkut tugas pokoknya, yaitu dalam mengajar dan proses pembelajaran, mulai dari menyusun RPP, melaksanakan kegiatan pembelajaran, dan melakukan penilaian atau evaluasi. Evaluasi kinerja adalah terutama berdasarkan data kuantitatif. Misalnya, nilai tes telah membuat guru

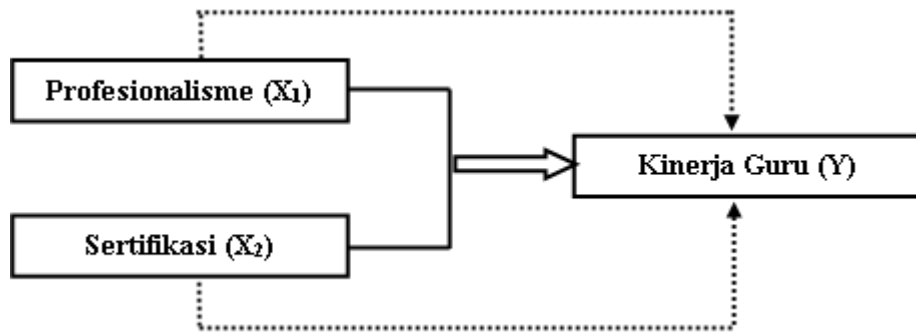
memformalkan mereka bekerja (Wang et al., 2014). Oleh karena itu, kinerja guru merupakan hasil kerja seorang guru pada tugas-tugas yang dikerjakannya sesuai dengan kompetensi, pengalaman, dan kesungguhan guru dalam mencapai tujuan.

Tugas dan tanggung jawab seorang guru atau pendidik sangatlah penting untuk menghasilkan kualitas mutu lulusan yang siap dalam melanjutkan sekolah yang lebih tinggi, maka kinerja guru untuk SMP harus diperhatikan penuh. Peningkatan kinerja guru paling tampak pada upaya peningkatan mutu pembelajaran yang pada gilirannya akan mempengaruhi mutu lulusan dan pencapaian tujuan pendidikan nasional., (Lailatussaadah, 2015). Oleh karena itu, penelitian ini bertujuan untuk mengetahui sejauh mana faktor profesionalisme dan sertifikasi berpengaruh terhadap kinerja guru IPS di Sekolah Menengah Pertama (SMP), khususnya di Kabupaten Lumajang.

METODE



Penelitian ini termasuk penelitian kuantitatif jenis non eksperimen dengan menggunakan jenis penelitian kausal komparati, yaitu pendekatan penelitian ini mengusahakan untuk mendeskripsikan subyek dan obyek sesuai Analisa yang dilakukan melauli pengujian statistic dimana pengujian untu menganalisi pengaruh dari variable yang akan diteliti, pada penelitian ini melakukan pengujian hipotesis pengaruh profesionalisme guru dan sertifikasi terhadap kinerja yang dilihat dari kualitas dalam mempersiapkan pembelajaran dan dalam melaksanakan pengajaran (kegiatan belajar mengajar) (Hendrawan & Pradhanawati, 2019) dan (Farezhenah & Wijayaningsih, 2022). Populasi pada research ini seluruh guru mata pelajaran IPS yang sudah memiliki sertifikasi pendidika atau dinyatakan telah bersertifikasi di lingkungan SMP Negeri se-Kabupaten Lumajang dengan jumlah 159 orang, dengan menggunakan sampel penelitian sebanyak 40 guru. Teknik pengumpulan data yaitu dokumentasi dan lembar angket yang berisi 30 pernyataan dengan skor 1 – 5.

Untuk uji hipotesis pada research ini menggunakan multiple regression analisis atau regresi berganda, yaitu untuk pengaruh variabel bebas atau independen terhadap variable dependen/terikat. Dimana buat mengukur variabel bebas ini mempunyai dampak pengaruh secara signifikan atau tidak pada variable terikat. Variabel bebas (X_1) dalam research ini adalah profesionalisme dan (X_2) sertifikasi untuk variabel terikatnya yaitu kinerja guru (Y). Adapun gambaran antar masing-masing variabel dalam research ini dapat dijelaskn pada konsep paradigma penelitian regresi berganda sebagai berikut:



Sumber: diolah oleh peneliti

Keterangan:

-  : Pengaruh secara Simultan
 : Pengaruh secara Parsial

Data yang dianalisis dengan statistik inferensial dan deskriptif yang melalui pengujian regresi berganda, instrumen dalam penelitian ini diuji secara validitas dan reliabilitas. Data diuji prasyarat yaitu dengan uji asumsi klasik sebagai persyaratan sebelum uji hipotesis, untuk uji hipotesis dilakukan dengan uji t (untuk uji parsial), uji F (untuk uji simultan) dan uji R (determinan) untuk uji R² dengan bantuan Program IBM SPSS seri 19 for Windows..

HASIL DAN PEMBAHASAN

Hasil dalam research ini membuktikan bahwa hampir semua guru mata pelajaran IPS di SMP Negeri se-Kabupaten Lumajang memiliki tingkat profesionalisme (kompetensi Profesional) yang tinggi, dibuktikan dari pengisian instrumen penelitian menunjukkan sebesar 45% memiliki skor sangat tinggi, sisanya sebanyak 55% memiliki skor yang tinggi. Oleh karena itu, secara umum rata-rata tingkat profesionalitas guru dianggap tinggi. Selain itu, berdasarkan hasil analisis data sebagian menunjukkan bahwa profesionalisme guru berpengaruh positif dan signifikan terhadap kinerja guru. u mata pelajaran IPS di SMP Negeri se-Kabupaten Lumajang dengan nilai sig. t sebesar $(0,010) < \alpha (0,05)$ dan thitung $(2,734) > t$ tabel $(2,026)$. Kesimpulan dari hasil penelitian menunjukkan bahwa profesionalisme guru memiliki pengaruh yang jelas dan bermakna terhadap kinerja guru. Hal ini dapat dijelaskan sebagai berikut: semakin profesional seorang guru melakukan pekerjaannya, maka kinerjanya akan semakin meningkat. Hal ini sejalan dengan penelitian yang dilakukan oleh (Iqmalia et al., 2022) diketahui bahwa profesionalisme berpengaruh positif dan signifikan terhadap kinerja guru SMP Islam Diponegoro Surakarta, hal ini bisa terbukti kebenarannya dari pengujian hipotesisnya pada pemahaman yang dilihat dari kompetensi tersebut sehingga ketarampilan dapat meningkat yang secara akademis dapat memberikan layanan kepada peserta didik dengan keprofesionalitasan sehingga kinerjanya dianggap berhasil. Sejalan juga dengan penelitian (T. anggria Dewi, 2015), (Rosmawati et

al., 2020) dan (Russamsi et al., 2020) menyatakan profesionalisme berpengaruh positif signifikan terhadap kinerja guru pada tingkat yang relatif tinggi.

Hasil research ini menunjukkan bahwa mayoritas guru yang mengajar IPS di SMP Negeri di Kabupaten Lumajang memenuhi syarat untuk sertifikasi lanjutan, dibuktikan dengan 12,5% guru mencapai nilai tinggi, sangat tinggi, 80% mendapat nilai tinggi,, sedangkan 7,5% sisanya memberikan skor cukup tinggi. Dengan demikian, secara keseluruhan, rata-rata guru yang memenuhi syarat sertifikasi memiliki peringkat yang tinggi. Selain itu, berdasarkan hasil analisis data, sertifikat menunjukkan pengaruh positif dan signifikan secara parsial terhadap kinerja guru. mata pelajaran IPS di SMP Negeri se-Kabupaten Lumajang dengan sig. t adalah $(0,047) < \alpha (0,05)$ dan $t_{hitung}(2,055) > t_{tabel}(2,026)$. Hasil penelitian menunjukkan bahwa sertifikasi berpengaruh signifikan dan bermakna terhadap kinerja guru. Ini dapat dipahami sebagai sertifikat yang diperoleh seorang guru mampu meningkatkan kinerjanya. Hal ini sejalan dengan penelitian yang dilakukan oleh (Widowati, 2012) diketahui bahwa sertifikasi dan profesionalisme Guru SD di Kecamatan Wirosari Kabupaten Grobogan, setelah dilakukan uji statistik, ditemukan bahwa kedua variabel tersebut bersifat sangat tematik yaitu guru dengan sertifikasi memiliki dampak positif dan profesionalisme berpengaruh terhadap tanggung jawab di bidang keahliannya, keduanya dari tujuan yang berbeda. tanggung jawab, yaitu tanggung jawab etis, tanggung jawab intelektual, tanggung jawab sosial atas kinerja mereka. Maka dari hasil analisisnya kinerja seorang guru dapat dikatakan baik apabila seorang guru dapat melakukan tanggungjawab dengan penuh kesetiaan serta komitmen yang tinggi pada tugas dan kewajibannya, serta dilihat dari tingkat kedisiplinan guru. Sedangkan prestasi seorang guru dengan mata pelajaran yang berperingkat tinggi dapat diartikan kondisi ini dapat dipahami sebagai seorang guru sekolah dasar di Kéc. Wirosari sedang dalam performa terbaiknya.

Hasil pengolahan data yang dilakukan oleh responden dengan analisis regresi linier berganda menunjukkan bahwa kualifikasi profesi dan sertifikasi guru berpengaruh positif dan signifikan terhadap kinerja guru. mata pelajaran IPS di SMP Negeri se-Kabupaten Lumajang dengan nilai sig. F sebesar $(0,002) < \alpha (0,05)$ dan $f_{hitung}(7,398) > f_{tabel}(4,11)$. Hasil analisis regresi besar R Square adalah 0,286. Hal ini berarti 28,4% kinerja guru dapat dipengaruhi oleh variabel independen yaitu profesionalisme dan sertifikasi, sedangkan sisanya yaitu 71,6% kinerja guru dipengaruhi oleh variabel-variabel lainnya yang tidak diteliti dalam penelitian ini dan dapat diketahui bahwa variabel profesional guru memberikan kontribusi 57 % dan variabel sertifikasi memberikan sumbangan sebesar 43%. Dengan demikian research ini dapat ditarik sebuah kesimpulan bahwasannya semakin tinggi kualifikasi profesi dan sertifikasi guru maka semakin baik kinerja guru tersebut.. Maka dari itu penelitian ini didukung oleh pendapat (Farezhen & Wijayaningsih, 2022) dimana diketahui bahwa Tunjangan profesi berpengaruh positif terhadap kinerja guru PAUD guru di Kecamatan Bergas Kabupaten Semarang yang artinya semakin tinggi profesionalitasnya tunjangan, semakin tinggi kinerja guru. Profesionalisme guru juga memiliki sisi positif berpengaruh terhadap kinerja guru, yang artinya semakin tinggi

profesionalisme guru, maka semakin tinggi kinerja guru. Tunjangan profesi dan profesionalisme guru secara bersamaan memiliki efek positif pada kinerja guru.

SIMPULAN

Berdasarkan hasil penelitian dan analisis yang telah dilakukan, maka dapat diambil kesimpulan sebagai berikut: Berdasarkan hasil pengujian variabel profesionalisme (X1) berpengaruh yang signifikan secara parsial terhadap kinerja guru mata pelajaran IPS di SMP Negeri se-Kabupaten Lumajang, begitu pula variabel sertifikasi (X2) berpengaruh yang signifikan secara parsial terhadap variabel kinerja guru (Y) mata pelajaran IPS di SMP Negeri se-Kabupaten Lumajang. Berdasarkan hasil pengujian variabel profesionalisme (X1) dan variabel sertifikasi (X2) terhadap variabel kinerja guru (Y) diperoleh hasil bahwa profesionalisme dan sertifikasi berpengaruh yang signifikan secara simultan terhadap kinerja guru mata pelajaran IPS di SMP Negeri se-Kabupaten Lumajang. Hasil penelitian ini membuktikan bahwa variabel profesionalisme (X1) berpengaruh dominan daripada variabel sertifikasi (X2) terhadap variabel kinerja guru (Y) mata pelajaran IPS di SMP Negeri se-Kabupaten Lumajang.

Lembaga pendidikan diharapkan dapat menjembatani dan menjaga kualitas dan formalitas kinerja guru mata pelajaran IPS khususnya guru-guru mata pelajaran IPS yang sudah bersertifikasi. Guru bersertifikasi lebih meningkatkan wawasan dan keterampilan pendidikan sehingga semakin mampu menunjang kinerja guru selaku tenaga pendidik profesional

DAFTAR PUSTAKA

- Afrianto. (2018). Being a professional teacher in the era of industrial revolution 4.0: opportunities, challenges and strategies for innovative classroom practices. *English Language Teaching and Research*, 2(1), 3. <http://ejournal.unp.ac.id/index.php/eltar/article/view/102675>
- Anwar, A. S. (2020). Pengembangan Sikap Profesionalisme Guru Melalui Kinerja Guru Pada Satuan Pendidikan Mts Negeri 1 Serang. *Andragogi: Jurnal Pendidikan Islam Dan Manajemen Pendidikan Islam*, 2(1), 147–173. <https://doi.org/10.36671/andragogi.v2i1.79>
- Dewi, R. S. (2018). Kemampuan Profesional Guru Dan Motivasi Kerja Terhadap Kinerja Mengajar Guru Sekolah Dasar. *Jurnal Administrasi Pendidikan*, 25(1), 150–159. <https://doi.org/10.17509/jap.v25i1.11581>
- Dewi, T. anggia. (2015). Pengaruh Profesionalisme Guru Dan Motivasi Kerja Terhadap Kinerja Guru Ekonomi Sma Se-Kota Malang. *PROMOSI (Jurnal Pendidikan Ekonomi)*, 3(1), 24–35. <https://doi.org/10.24127/ja.v3i1.148>
- Farezhen, S., & Wijayaningsih, L. (2022). The Effect of Professional Allowances and Teacher Professionalism on Teacher Performance. *Al-Athfal: Jurnal Pendidikan Anak*, 8(2), 85–94. <https://doi.org/10.14421/al-athfal.2022.82-01>
- Hendrawan, A., & Pradhanawati, A. (2019). Pengaruh Motivasi Kerja dan Kepuasan Kerja Terhadap Kinerja Karyawan Melalui Disiplin Kerja Sebagai Variabel Intervening. *Jurnal Ilmu Administrasi Bisnis*, 6(1), 357–367.
- Indajang, K., Sherly, Halim, F., & Sudirman, A. (2021). The Effectiveness of Teacher Performance in Terms of the Aspects of Principal Leadership, Organizational Culture, and

- Teacher Competence. *Proceedings of the 2nd Annual Conference on Blended Learning, Educational Technology and Innovation (ACBLETI 2020)*, 560(Acbleti 2020), 402–408. <https://doi.org/10.2991/assehr.k.210615.078>
- Iqmalia, N., Istiqomah, I., & Hartono, S. (2022). Kinerja guru di tinjau dari profesionalisme, motivasi kerja dan iklim organisasi. *Forum Ekonomi*, 24(2), 395–401. <https://doi.org/10.30872/jfor.v24i2.10733>
- Lailatussaadah, L. (2015). Upaya Peningkatan Kinerja Guru. *Intelektualita*, 3(1), 243106.
- Latiana, L. (2019). Peran Sertifikasi Guru Dalam Meningkatkan Profesionalisme Pendidik. *Edukasi*, 1(3), 1–16. [https://journal.unnes.ac.id/nju/index.php/edukasi/...](https://journal.unnes.ac.id/nju/index.php/edukasi/) · PDF file
- Muyasaroh. (2016). KOMPETENSI GURU DALAM MENINGKATKAN PROFESIONALISME. *Jurnal Penelitian Pendidikan Guru Sekolah Dasar*, 6(August), 128.
- Rakhman, F., Surur, M., & Wiranata, R. (2023). *Analysis of Principals ' Leadership Strategies in Improving Teacher Performance and Organizational Culture*. 7(1), 1128–1134.
- Rosmawati, R., Ahyani, N., & Missriani, M. (2020). Pengaruh Disiplin dan Profesionalisme Guru terhadap Kinerja Guru. *Journal of Education Research*, 1(3), 200–205. <https://doi.org/10.37985/jer.v1i3.22>
- Russamsi, Y., Hadian, H., & Nurlaeli, A. (2020). Pengaruh Kepemimpinan Kepala Sekolah Dan Peningkatan Profesional Guru Terhadap Kinerja Guru Di Masa Pandemi Covid-19. *MANAGERE : Indonesian Journal of Educational Management*, 2(3), 244–255. <https://doi.org/10.52627/ijeam.v2i3.41>
- Wang, L., Lai, M., & Lo, L. N.-K. (2014). Teacher professionalism under the recent reform of performance pay in Mainland China. *PROSPECTS*, 44(3), 429–443. <https://doi.org/10.1007/s11125-014-9315-0>
- Widowati, K. (2012). PENGARUH SERTIFIKASI DAN PROFESIONALISME GURU TERHADAP KINERJA GURU DI KECAMATAN WIROSARI KABUPATEN GROBOGAN. *Pendidikan Akuntansi, FKIP-UNIVERSITAS MUHAMMADIYAH SURAKARTA*, 66, 37–39.