

Prototipe Detektor Gejala Covid-19 Berbasis IoT

Muhammad Chafidh Dinulloh*, Muhammad Kusban

Jurusan Teknik Elektro/Fakultas Teknik – Universitas Muhammadiyah Surakarta
Surakarta, Indonesia

*vyael.finder@gmail.com

Abstract— Health plays an important role in our lives, health is one of the initial keys to achieving happiness, secure and freedom to do anything in life. However, even though we already know this, the COVID-19 phenomenon that has occurred in recent years has added to our possibilities of how valuable and important health is. According to WHO data, there have been 6,2 million COVID-19 cases in Indonesia, while 156,000 of them could not be saved. According to several studies, COVID-19 has three main symptoms, fever, cough, and breathing trouble or shortness of breath, that require quick treatment from the health side. Because some of these problems, the author makes a tool that can measure temperature, heart rate, and oxygen saturation levels that can be monitored remotely using the Blynk application on a smartphone. In making this tool the author uses two microcontrollers named Arduino UNO and NodeMCU. The authors also uses two sensors, named the MLX90614 sensor and the MAX30100 sensor. The MLX90614 sensor will be used to measure body temperature, while the MAX30100 sensor will be used to measure heart rate and oxygen saturation. The measurement results will later be displayed on a 20 × 4 LCD and will also be displayed on a smartphone using the Blynk application. The overall test results show that the device works well with Error percentages of 3,4% on body temperature, 1,8% on heart rate, and 3,21% on oxygen saturation.

Abstrak— Kesehatan sangatlah berperan penting dalam kehidupan kita, sehat adalah salah satu kunci awal untuk meraih kedamaian, keamanan, dan kebebasan untuk melakukan apapun di dalam hidup. Namun, meskipun kita semua sudah mengetahui hal tersebut, fenomena COVID-19 yang terjadi beberapa tahun terakhir menambah lagi kepekaan kita tentang seberapa berharga dan pentingnya kesehatan. Menurut data WHO, telah tercatat 6,2 juta kasus COVID-19 di Indonesia sedang 156 ribu diantaranya tidak dapat diselamatkan. Menurut beberapa penelitian, COVID-19 memiliki tiga gejala utama, yaitu demam, batuk, dan sulit bernafas atau sesak sehingga butuh penanganan secepatnya dari pihak kesehatan. Dari beberapa permasalahan tersebut, penulis membuat sebuah alat yang dapat mengukur suhu, denyut jantung, dan kadar saturasi oksigen yang dapat dimonitor dari jarak jauh menggunakan aplikasi Blynk pada smartphone. Pada pembuatan alat ini penulis menggunakan dua buah mikrokontroler yaitu Arduino UNO dan NodeMCU juga menggunakan dua buah sensor yaitu sensor MLX90614 dan sensor MAX30100. Sensor MLX90614 akan digunakan untuk mengukur suhu tubuh, sedangkan sensor MAX30100 digunakan untuk mengukur denyut jantung dan saturasi oksigen. Hasil pengukuran nantinya akan ditampilkan pada LCD 20 × 4 dan juga akan ditampilkan pada smartphone menggunakan aplikasi Blynk. Hasil pengujian secara keseluruhan menunjukkan bahwa alat bekerja cukup baik dengan persentase error 3,4% pada suhu tubuh, 1,8% pada denyut jantung, dan 3,21% pada saturasi oksigen.

Kata Kunci— Blynk; Gejala COVID-19; Internet of Things (IoT); Sensor MAX30100; Sensor MLX90614

I. PENDAHULUAN

KESEHATAN adalah aset, kesehatan adalah kunci, setidaknya itulah yang kita pelajari beberapa tahun terakhir dikarenakan fenomena pandemi COVID-19. Fenomena pandemi ini mengubah cara pandang kita dalam berkehidupan dan bersosial. Ketika pandemi terjadi, semua lembaga pendidikan kemudian berbenah cepat mengubah pola dan strategi pembelajaran,

menyiapkan media, sarana, dan prasarana, dan meningkatkan kapasitas pendidik agar mampu memberikan pelajaran dengan teknologi baru [1]. Bisnis e-commerce juga menjadi kebutuhan utama publik dalam bertransaksi di masa pandemi ini, mengingat masyarakat takut berbelanja secara langsung sehingga untuk pembelian beberapa kebutuhan dilakukan secara online melalui platform-platform e-commerce [2]. Kini era beralih ke mode jarak jauh. Apapun yang bisa dilakukan secara jarak jauh, maka akan lebih diminati di era sekarang, dari mulai sektor pendidikan, perekonomian, hingga sektor kesehatan. Bukti nyata bahwa masyarakat lebih senang dengan layanan kesehatan via online adalah munculnya

Naskah diterima 13 Juli 2022, diterima setelah revisi 11 Agustus 2022, terbit online 2 September 2022. Emitor merupakan jurnal Teknik Elektro Universitas Muhammadiyah Surakarta yang terakreditasi Sinta 4 dengan alamat Gedung H Lantai 2 UMS, Jalan Ahmad Yani Tromol Pos 1 Surakarta Indonesia 57165.

platform-platform kesehatan online seperti Halodoc yang menjadi populer karena membantu publik yang ingin konsultasi dan diagnosis kesehatan secara online.

Kebutuhan masyarakat kian hari semakin menuntut adanya kemudahan dan efisiensi, yang menyebabkan semakin berkembangnya teknologi seperti sekarang. Kemajuan teknologi yang sangat pesat ini berpengaruh terhadap perkembangan peralatan yang kita gunakan baik untuk di rumah, kantor, hingga industri. Pesatnya kemajuan teknologi yang tengah dialami ini menghasilkan beberapa alat yang dapat membantu kebutuhan manusia. Bahkan tak jarang teknologi juga menjadi solusi dari kekurangan biologis manusia. Contoh dari hasil perkembangan teknologi di masa sekarang adalah munculnya sensor dan mikrokontroler. Sensor hadir sebagai pengganti dari indera manusia, sedang mikrokontroler hadir sebagai pengganti dari otak manusia. Teknologi sensor dan mikrokontroler ini bahkan bisa memungkinkan pengguna untuk melakukan pemantauan jarak jauh dengan menggunakan IoT (*Internet of Things*). IoT adalah sebuah jaringan perangkat yang tersambung dan berguna untuk mendukung proses komunikasi antar perangkat. Terdapat beberapa teknologi yang menggunakan IoT seperti: sensor, aktuator, mikrokontroler, sekuritas, platform IoT, dan alat analitis [3–5].

Beberapa tahun terakhir, COVID-19 muncul bagaikan kiamat kecil. Ketika COVID-19 datang, masyarakat gugup dengan resiko pandemi dan seberapa besar efek yang disebabkan. Tidak sedikit nyawa yang tidak terselamatkan karena kurangnya persiapan dan lambatnya respons terhadap penanganan COVID-19. Ruang publik dan bangunan yang biasa menjadi tempat berkegiatan, tiba-tiba menjadi tempat mencekam penuh ancaman virus, tak terkecuali tempat instansi kesehatan. *International Council of Nurses* melaporkan sekitar 90.000 tenaga kesehatan di dunia terinfeksi COVID-19, bahkan diprediksi lebih besar. Risiko tenaga kesehatan berpotensi besar tertular virus disebabkan setiap hari berhubungan dalam jarak dekat dengan pasien COVID dan pengunjung rumah sakit yang bisa berpotensi membawa virus corona, dengan masa inkubasi virus 2 sampai 14 hari [6]. Editorial Jurnal *Hospital Infection* dan WHO menyatakan tingginya angka risiko terhadap tenaga kesehatan disebabkan, antara lain, oleh faktor lama terpapar dan jumlah paparan virus. Faktor tersebut diperparah dengan kelangkaan APD, kurangnya pengetahuan terkait penggunaan APD serta banyaknya kasus pasien yang tidak jujur ketika berobat akibat takut terhadap stigma [7]. Sampai waktu ini masih banyak tenaga medis yang memakai APD tidak standar sementara me-

reka menjadi garda terdepan dalam penanganan virus COVID-19. Demi tugas dan tanggung jawab merawat pasien, masih ada beberapa tenaga medis menggunakan APD seadanya dalam bertugas agar tidak terinfeksi. Di Indonesia beberapa RS terkait dengan APD yang standar masih belum memenuhi kebutuhan tenaga medis sehingga keselamatan pekerja di RS masih kurang diperhatikan. Tenaga medis yang menjadi garda terdepan merawat pasien terinfeksi virus COVID-19 menjadi korban dan beberapa tenaga medis meninggal dampak dari COVID-19 ini [8].

Di sini salah satu peran teknologi untuk menjadi pengganti batasan biologis manusia. Dengan sensor dan mikrokontroler kita dapat mengukur tanda vital yang terpengaruh oleh COVID-19 seperti suhu, denyut jantung, dan kadar saturasi oksigen. Hasil pengukuran dari sensor akan ditampilkan melalui LCD dan dipantau secara jarak jauh menggunakan smartphone, sehingga tenaga kesehatan tidak perlu melakukan kontak langsung atau berlama-lama dengan pasien. Dari kondisi itulah penulis membuat alat deteksi tanda vital yang bisa digunakan oleh masyarakat secara mandiri, cepat, dan praktis. Suhu tubuh adalah kemampuan tubuh dalam menghasilkan ataupun menyingkirkan hawa panas. Salah satu gejala COVID-19 yang akan diukur dari alat ini yaitu keadaan suhu tinggi atau demam. Kategori suhu tubuh manusia terdiri dari Hipotermia $\leq 35^{\circ}\text{C}$, Normal = $36,5^{\circ}\text{C} - 37,5^{\circ}\text{C}$, Demam/Hipertermia $\geq 37,5^{\circ}\text{C} - 38,3^{\circ}\text{C}$, dan Hiperpireksia $\geq 40^{\circ}\text{C}$ atau 41°C [9].

Jantung memompa darah ke seluruh tubuh melalui pembuluh darah arteri, yang menyebabkan pembuluh darah arteri mengalami kontraksi atau pada pembuluh merenggang dan mengecil. Sehingga untuk mengukur denyut jantung dapat dilakukan pada pembuluh darah arteri dengan menggunakan metode *photoplethysmography* (PPG). PPG merupakan suatu teknik yang dapat digunakan untuk deteksi terjadinya perubahan volume darah pada suatu jaringan tubuh, dengan cara menangkap sinyal yang dihasilkan dari sinar pemancar cahaya yang menembus jaringan kulit dan diterima oleh sensor penerima cahaya [10]. Metode ini dapat diaplikasikan hampir di mana saja pada daerah kulit. *Oxyhemoglobin* (H_bO_2) adalah *hemoglobin* yang sepenuhnya mengikat oksigen, sedangkan *deoxyhaemoglobin* (H_b) adalah *hemoglobin* yang tidak sepenuhnya mengikat oksigen [11]. Pada sel darah yang memiliki banyak oksigen akan menyerap lebih banyak cahaya inframerah daripada LED warna merah. LED warna merah mempunyai panjang gelombang 660nm dan cahaya inframerah memiliki panjang gelombang 960nm [12].

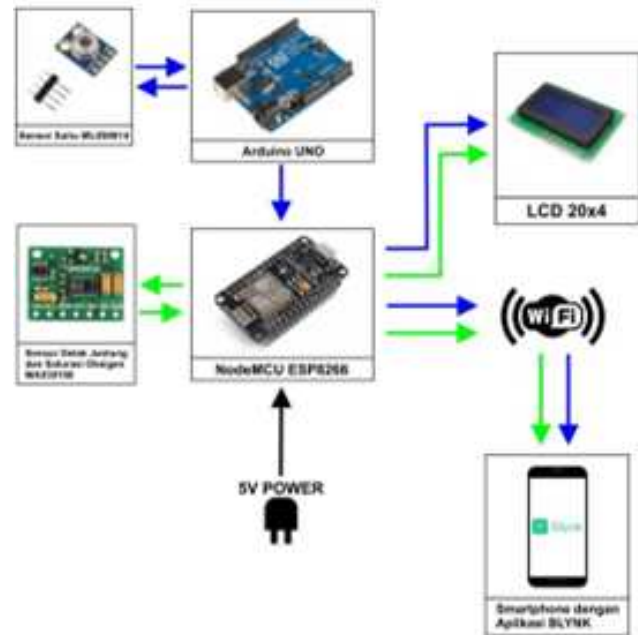
Keluaran dari sensor terdiri dari komponen AC yang merupakan perubahan volume darah yang disebabkan oleh denyut jantung dan komponen DC umumnya dikaitkan dengan penyerapan jaringan kulit. Keluaran tersebut kemudian di filter dengan low pass terlebih dahulu untuk menghilangkan noise pada frekuensi di atas 50 Hz lalu di filter lagi dengan high pass filter untuk menghilangkan frekuensi rendah. Perhitungan detak jantung menggunakan sinyal masukan dari filter high pass untuk dicari frekuensi antara puncak ke puncak lalu dikalikan dengan 60 detik atau 1 menit [13].

II. METODE PENELITIAN

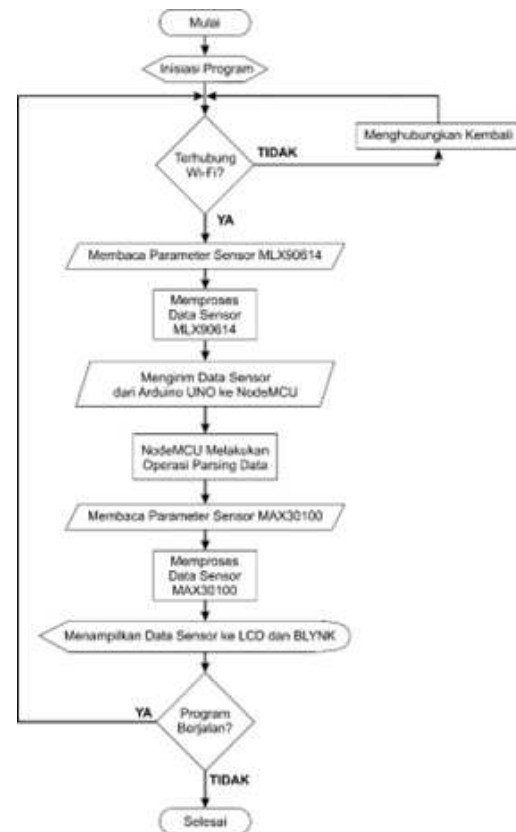
Metode yang digunakan pada penelitian ini melalui enam tahapan. Tahapan pertama yaitu melakukan studi literatur dan mencari referensi untuk mendukung penelitian yang akan dilakukan. Tahap kedua yaitu mengumpulkan segala kebutuhan yang diperlukan untuk membuat penelitian, termasuk perangkat keras dan perangkat lunak yang akan digunakan yang biasa disebut dengan proses kelengkapan definisi. Tahap ketiga merupakan proses tahap desain yang meliputi pembuatan konsep alat maupun program seperti apa yang mau digunakan dalam penelitian, dalam tahap ini dilakukan pembuatan blok diagram dan diagram alir kinerja alat. Tahap keempat adalah ketika desain dari konsep yang telah dipikirkan kemudian diterjemahkan dalam bentuk program menggunakan Software Arduino IDE. Tahap kelima yaitu mulai mengintegrasikan program yang telah dibuat dengan desain alat yang sebelumnya telah dibuat. Tahap terakhir yaitu *operation and maintenance* atau pengujian langsung terhadap objek penelitian untuk mengetahui keberhasilan alat penelitian.

i. Diagram Kerja

Cara kerja rangkaian dijelaskan pada Gambar 1. Catu daya pada alat penelitian ini menggunakan power DC dengan tegangan 5V untuk suplai daya ke mikrokontroler dan sensor. Dalam diagram blok ini menjelaskan bahwa sensor MLX90614 akan membaca dengan bantuan mikrokontroler Arduino UNO, sedangkan sensor MAX30100 akan membaca dengan bantuan mikrokontroler NodeMCU. Setelah sensor MLX90614 selesai melakukan pembacaan, maka Arduino UNO kemudian akan mengirim data hasil pembacaan kepada NodeMCU yang kemudian NodeMCU akan mengumpulkan kedua data hasil pembacaan sensor dan akan ditampilkan pada LCD 20 × 4 dan juga akan dikirim melalui wifi menuju ke aplikasi smartphone Blynk.



Gambar 1: Diagram blok sistem



Gambar 2: Flowchart kinerja program

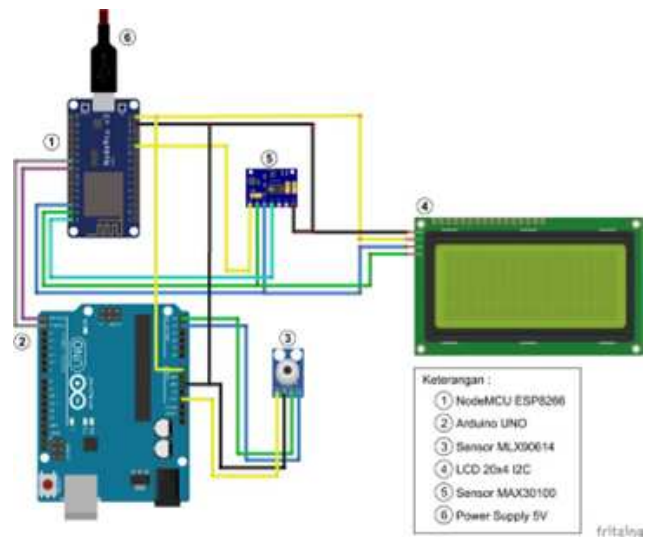
Gambar 2 menjelaskan tentang bagaimana program dimulai dan berakhir. Pada flowchart tersebut diawali dengan mulai lalu kemudian menginisiasi program, inisiasi program yaitu deklarasi pin dan library yang akan digunakan. Selanjutnya yaitu mengkonek-

sikan program dengan jaringan wifi, program ini akan mulai berjalan ketika sudah terhubung dengan jaringan wifi, jika belum maka program akan mencoba menghubungkan kembali ke jaringan wifi. Jika sudah terhubung pada jaringan wifi, maka selanjutnya akan membaca parameter untuk sensor MLX90614. Setelah sensor melakukan pembacaan, maka sensor kemudian akan memproses data yang sudah didapat dan data tersebut akan dikirim dari Arduino UNO ke NodeMCU. NodeMCU kemudian akan menerima data dari Arduino UNO menggunakan *Software Serial*, yang nantinya NodeMCU akan melakukan operasi parsing data. Setelah NodeMCU mendapatkan data sensor MLX90614, selanjutnya NodeMCU yang akan memulai pembacaan parameter pada sensor MAX30100. Kemudian setelah semua data dari kedua sensor telah didapat, maka hasil data akan ditampilkan pada LCD 20x4 yang terpasang pada alat dan juga data akan dikirim ke aplikasi Blynk melalui jaringan wifi. *Looping* dalam program ini akan terjadi apabila program berjalan dengan lancar tanpa ada suatu kendala, maksudnya adalah program akan terus berjalan dan melakukan perhitungan apabila program sudah benar, jika program tidak berjalan dikarenakan kesalahan program atau terjadi suatu kendala, maka program akan berhenti atau selesai.

ii. *Skema Rangkaian Elektronika*

Pada Gambar 3 menjelaskan tentang *wiring* atau pengkabelan/pengawatan pada rangkaian alat. Diagram pengawatan ini dibuat menggunakan software *fritzing* dan setiap komponen akan terhubung satu sama lain melalui pin-pin yang telah ada. NodeMCU mendapat input power sebesar 5V yang kemudian daya akan disalurkan menuju Arduino UNO melalui pin VIn masing-masing mikrokontroler, begitu juga dengan *ground* yang akan disalurkan dari pin GND NodeMCU menuju pin GND Arduino UNO. Selanjutnya pin SCL MLX90614 akan disambungkan pada pin SCL Arduino UNO dan pin SDA MLX90614 akan disambungkan dengan pin SDA Arduino UNO untuk melakukan pengiriman komunikasi serial dua arah I2C. Sedangkan untuk pin GND dan VIn pada MLX90614 akan disambungkan pada pin GND dan 3V3 Arduino UNO. Kemudian Arduino UNO akan menyambungkan pin RX dengan pin D5 NodeMCU dan pin TX dengan pin D6 NodeMCU guna melakukan komunikasi serial untuk mengirim data sensor MLX90614. Komponen selanjutnya sensor MAX30100, pin SCL MAX30100 tersambung pada pin D1 NodeMCU dan pin SDA MAX30100 tersambung pada pin D2 NodeMCU untuk melakukan pengiriman data melalui komunikasi I2C. Pin INT

MAX30100 tersambung pada pin D0 NodeMCU berfungsi sebagai Open-Drain. Untuk pin GND dan VIn pada MAX30100 akan disambungkan pada pin GND dan 3V3 NodeMCU. Kemudian LCD 20x4 akan disambungkan pada NodeMCU. Selanjutnya pin SCL LCD disambungkan pada pin D1 NodeMCU, sedang pin SDA LCD disambungkan pada pin D2 NodeMCU. Terakhir, pin VCC dan pin GND pada LCD disambungkan dengan pin VIn dan GND pada NodeMCU.



Gambar 3: Diagram pengawatan rangkaian elektronika

iii. *Formula Penelitian*

Persamaan (1) berikut digunakan untuk menghitung nilai denyut jantung (\mathcal{D}).

$$\mathcal{D} = f_{pp} \times 60 \tag{1}$$

dengan f_{pp} adalah frekuensi puncak ke puncak. Denyut jantung normal manusia dewasa dapat mencapai 60-100 BPM, sedangkan perbedaan irama jantung pada manusia yang tidak normal disebut dengan Aritmia. Aritmia dibagi menjadi 2 jenis, yaitu Bradikardia dan Takikardia. Bradikardia terjadi ketika jumlah denyut jantung < 60 BPM, dan Takikardia terjadi ketika jumlah denyut jantung > 100 BPM [14]. Banyak faktor yang dapat mempengaruhi perbedaan jumlah denyut jantung manusia dalam satu menit. Faktor-faktor yang dapat mempengaruhi perbedaan tersebut yaitu usia, jenis kelamin, aktivitas tubuh, stres, berat badan, obat, konsumsi kafein, nikotin, juga respons terhadap suatu penyakit.

Metode PPG juga bisa digunakan untuk menghitung kadar saturasi oksigen pada tubuh. Saturasi oksigen adalah suatu parameter penting pada tubuh kita

yang menunjukkan seberapa banyak darah kita membawa oksigen ke seluruh tubuh. Dalam sensor, kadar saturasi oksigen berasal dari pengukuran dan perhitungan persentase dari oxyhemoglobin (H_bO_2) pada pembuluh darah arteri, saturasi oksigen didefinisikan oleh perbandingan oxyhemoglobin dan deoxyhemoglobin [15] dengan bentuk Persamaan (2) berikut.

$$S_pO_2 = \frac{[H_bO_2]}{[H_b] + [H_bO_2]} \times 100 \quad (2)$$

Sedang untuk perhitungan saturasi oksigen menggunakan *Root Mean Square* (RMS). Proses perhitungan RMS adalah menjumlahkan kuadrat dari masing-masing 15 data sinyal LED merah dan LED inframerah kemudian hasilnya di rata-rata, setelah itu di akar dikuadratkan [16].

Kadar saturasi oksigen normal pada manusia mencapai 95%-100%. Sedangkan kadar saturasi oksigen dianggap rendah ketika berada di bawah 90%. Ketika kadar saturasi oksigen berada di bawah 90% maka akan menyebabkan hipoksia yang dapat menyebabkan sakit kepala, sesak napas, kebingungan, maupun aritmia [17]. S_aO_2 adalah saturasi oksigen dari pembuluh darah arteri, sementara S_pO_2 adalah saturasi oksigen yang terdeteksi oleh *pulse oximeter* [18]. Untuk perhitungan statistik menggunakan rumus nilai rata-rata dan standar deviasi [19].

$$\bar{x} = \frac{1}{n} \sum_{i=1}^n x_i \quad (3)$$

$$S_D = \sqrt{\frac{\sum_{i=1}^n (x_i - \bar{x})^2}{n - 1}} \quad (4)$$

dengan S_D standar deviasi, X_i nilai sampel ke- i , dan n banyaknya data. Sedangkan untuk menghitung tingkat akurasi menggunakan Persamaan (5) berikut.

$$\varepsilon\% = \left| \frac{H_A - H_R}{H_A} \right| \times 100\% \quad (5)$$

$$\mathcal{T} = 100\% - \varepsilon\%$$

dengan ε merupakan error, H_A keluaran dari alat baku yang digunakan, H_R keluaran dari alat rancangan, dan \mathcal{T} adalah tingkat ketelitian [20].

III. HASIL PENELITIAN DAN PEMBAHASAN

i. Desain Alat

Pembuatan alat ini menggunakan wadah utama berbentuk kubus dengan dimensi panjang 18,5 cm, lebar 11,5

cm, dan tinggi 6,5 cm. Wadah utama ini terbuat Pada Gambar 4 menunjukkan bagian dalam dari wadah box hitam berbahan plastik. Dalam box tersebut dapat terli-



Gambar 4: Rangkaian desain alat yang tampak bagian dalam

hat 2 mikrokontroler, 2 sensor, dan 1 LCD yang sudah terpasang. Mikrokontroler NodeMCU berada pada sisi sebelah kiri yang langsung tersambung dengan kabel usb yang akan mensuplay daya sebesar 5V, sedangkan mikrokontroler Arduino UNO diletakkan pada bagian tepi sebelah kanan agar tidak mengganggu komponen lain. Kemudian kedua sensor pada gambar tersebut berada pada sisi bawah dengan bersebelahan, sebelah kanan merupakan sensor MLX90614, sedangkan sebelah kiri terdapat sensor MAX30100. Selanjutnya untuk LCD akan diletakkan pada bagian atas untuk keperluan display pada alat.

Untuk tampak bagian atas pada alat sebelum keadaan menyala, ditunjukkan seperti pada Gambar 5 (a). Dari gambar tersebut menunjukkan bagaimana ketika alat sudah dalam keadaan tertutup dan bagaimana tampilan alat dari bagian luar. Bagian atas pada alat ini langsung memperlihatkan LCD yang tentu saja akan berfungsi untuk menampilkan hasil data yang telah diperoleh oleh sensor. Pada sisi depan alat terdapat dua lubang yang akan digunakan untuk memasukkan jari kita ke dalam agar sensor dapat segera memulai memp-

roses data yang ingin dicari. Sedikit tambahan pada bagian atas juga terdapat label untuk membedakan lubang mana yang digunakan untuk mengukur suhu atau denyut jantung dan saturasi oksigen. Sedangkan untuk tampak bagian atas alat pada keadaan menyala, ditunjukkan seperti pada Gambar 5 (b). Pada Gambar 5 (b) menunjukkan bagaimana tampilan alat ketika sedang menyala atau melakukan proses pengambilan data. Pada bagian LCD tertulis empat buah variabel data yang akan dicari, yaitu *heart rate* atau denyut jantung, S_pO_2 atau saturasi oksigen, ambien atau suhu ruangan, dan objek atau suhu dari objek.

Tabel 1: Perbandingan variasi jarak ukur sensor MLX90614 dan thermogun

Jarak	MLX90614	Thermogun	Selisih	$\epsilon(\%)$
5 cm	32,8	35,9	3,1	8,64
	32,9	36	3,1	8,61
	33,4	36,1	2,7	7,48
	33,7	36,2	2,5	6,91
	33,8	35,9	2,1	5,85
\bar{x}	33,32	36,02	2,7	7,49
1 cm	34,5	36,4	1,9	5,22
	34,6	36,4	1,8	4,95
	34,6	36,2	1,6	4,42
	34,5	36,1	1,6	4,43
	34,6	36,1	1,5	4,16
\bar{x}	34,56	36,24	1,68	4,63
5 mm	34,8	36,5	1,7	4,66
	34,7	36,6	1,9	5,19
	34,6	36,4	1,8	4,95
	35	36,5	1,5	4,11
	34,8	36,5	1,7	4,66
\bar{x}	34,78	36,5	1,72	4,71
1 mm	35,5	36,3	0,8	2,2
	36,3	36,1	0,2	0,55
	35,6	35,9	0,3	0,84
	35,8	36	0,2	0,56
	35,7	36,4	0,7	1,92
\bar{x}	35,78	36,14	0,36	0,99

ii. *Pengujian Sensor MLX90614*

Sensor MLX90614 adalah sensor yang dapat digunakan untuk mengukur suhu tanpa kontak langsung atau biasa disebut dengan *non-contact infrared temperature sensor*. Dalam pengujian sensor ini akan membandingkan seberapa akurat sensor MLX90614 jika dibandingkan dengan thermogun yang tengah dijual di pasaran melau

lui variasi jarak yang berbeda-beda seperti terlihat pada Tabel 1.

Dari data hasil perbandingan sensor MLX90614 dengan thermogun melalui pengujian dalam berbagai jarak, dapat disimpulkan bahwasanya sensor MLX90614 ini memiliki karakteristik yang cukup unik dan memiliki hasil pengukuran yang non-linear dengan thermogun. Jika sensor MLX90614 ini mengukur sebuah benda dengan jarak yang berbeda, maka hasil pengukuran juga akan sedikit berbeda seperti apa yang telah terlihat pada Tabel 1. Dari hasil pengujian tersebut, maka dalam pembuatan alat, jarak dari sensor MLX90614 akan disesuaikan posisinya sesuai dengan jarak pengukuran yang paling akurat yaitu kurang lebih pada jarak 1mm dengan persentase error sebesar 1,21%.

iii. *Pengujian Sensor MAX30100*

Sensor MAX30100 adalah sensor yang digunakan untuk menghitung jumlah denyut jantung dan kadar saturasi oksigen di dalam tubuh. Pengujian dalam sensor ini dilakukan untuk mengetahui akurasi dan persentase error dari sensor MAX30100. Pengujian ini akan dilakukan dengan cara membandingkan hasil pembacaan sensor MAX30100 dengan hasil pembacaan alat *pulse oximetry* yang dijual di pasaran. Hasil perbandingan seperti terlihat pada Tabel 2 dengan notasi \mathcal{M} adalah MAX30100 (BPM), \mathcal{P} yaitu pulse oximetry (BPM), dan Δ adalah selisih dari dua alat tersebut. Dari data

Tabel 2: Perbandingan nilai pembacaan denyut jantung MAX30100 dan pulse oximetry

Pengukuran	\mathcal{M}	\mathcal{P}	Δ	$\epsilon(\%)$
1	86	86	0	0
2	78	85	7	8,24
3	86	84	2	2,38
4	88	81	7	8,64
5	82	82	0	0
6	90	85	5	5,88
7	92	86	6	6,98
8	90	87	3	3,45
9	89	91	2	2,2
10	86	92	6	6,52
Rata-rata	86,7	85,9	0,8	0,92

hasil perbandingan jumlah denyut jantung dapat dilihat bahwa hasil rata-rata dari perbandingan denyut jantung sensor MAX30100 dan *pulse oximetry* memiliki hasil yang tidak jauh berbeda. Pada Tabel 2 perbandingan nilai pada denyut jantung (BPM) memiliki rata-rata

selisih sekitar 0,8 dan persentase error sebesar 0,92%. Sedangkan untuk perbandingan nilai saturasi oksigen dapat terlihat pada Tabel 3. $S_pO_2 = \text{oxygen saturation}$

Tabel 3: Perbandingan nilai pembacaan saturasi oksigen MAX30100 dan pulse oximetry

Pengukuran	\mathcal{M}	\mathcal{P}	Δ	$\epsilon(\%)$
1	94	97	3	3,09
2	95	96	1	1,04
3	94	97	3	3,09
4	94	96	2	2,08
5	93	97	4	4,12
6	94	97	3	3,09
7	94	97	3	3,09
8	93	96	3	3,13
9	94	96	2	2,08
10	94	96	2	2,08
Rata-rata	93,9	96,5	2,6	2,69

yaitu pengukuran alat. Dari data hasil perbandingan jumlah saturasi oksigen dapat dilihat bahwa hasil rata-rata dari perbandingan nilai saturasi oksigen (S_pO_2) memiliki selisih sekitar 2,6 dan persentase error sebesar 2,69%.

iv. Pengujian Keseluruhan Sistem

Pada pengujian secara keseluruhan ini akan menguji seberapa akurat alat ketika diuji pada beberapa subjek yang berbeda. Pengukuran kali ini akan dilakukan dengan posisi duduk. Pengukuran dilakukan 10 kali dengan hasil seperti yang terlihat pada Tabel 4.

Pada empat subjek pengukuran yang berbeda, ketelitian nilai suhu dari tertinggi ke terendah mencapai 97,6% hingga 95,54% dengan rata-rata ketelitian mencapai 96,76%, untuk ketelitian nilai denyut jantung tertinggi ke terendah mencapai 99,9% hingga 96,2% dengan rata-rata ketelitian mencapai 98,16%, sedangkan untuk ketelitian nilai saturasi oksigen tertinggi ke terendah mencapai 97,2% hingga 96% dengan rata-rata ketelitian mencapai 96,79%. Pada pengujian sistem secara keseluruhan, dapat terlihat bahwa tingkat akurasi atau ketelitian sensor pada tiap variabel yang dibaca sudah bagus dengan rata-rata ketelitian di atas 96%. Pada pengukuran keseluruhan sistem dapat disimpulkan hasil deteksi gejala keempat subjek seperti terlihat pada Tabel 5 dengan notasi JK = Jenis Kelamin, P = Perempuan, DJ = Denyut Jantung, U = Umur, L = Laki-laki, dan SO = Saturasi Oksigen.

Pada tabel hasil deteksi menunjukkan bahwa semua subjek dalam kondisi normal dan tidak terdeteksi

Tabel 4: Hasil pengukuran denyut jantung, saturasi oksigen, dan suhu

Jenis Pengolahan	Perempuan/50 tahun		
	Suhu	Denyut Jantung	Saturasi Oksigen
Rata-rata	35,11 °C	79,2 BPM	93,9 S_pO_2
Standar Deviasi	0,37	6,92	0,57
Ketelitian (%)	96,64	99,2	96,8
Jenis Pengolahan	Perempuan/24 tahun		
	Suhu	Denyut Jantung	Saturasi Oksigen
Rata-rata	35,8 °C	83,9 BPM	93,8 S_pO_2
Standar Deviasi	0,32	4,18	0,42
Ketelitian (%)	97,6	97,4	97,1
Jenis Pengolahan	Laki-laki/23 tahun		
	Suhu	Denyut Jantung	Saturasi Oksigen
Rata-rata	35,19 °C	88,5 BPM	94,2 S_pO_2
Standar Deviasi	0,39	4,3	0,42
Ketelitian (%)	97,26	99,9	97,2
Jenis Pengolahan	Laki-laki/40 tahun		
	Suhu	Denyut Jantung	Saturasi Oksigen
Rata-rata	34,95 °C	73 BPM	94,8 S_pO_2
Standar Deviasi	0,38	4,45	0,42
Ketelitian (%)	95,54	96,2	96

Tabel 5: Hasil deteksi gejala Covid-19 pada subjek

JK/U	Suhu	Kondisi	DJ	Kondisi	SO	Kondisi
P/50 Tahun	35,11	Normal	79,2	Normal	93,9	Normal
P/24 Tahun	35,8	Normal	83,9	Normal	93,8	Normal
L/23 Tahun	35,19	Normal	88,5	Normal	94,2	Normal
L/40 Tahun	34,95	Normal	73	Normal	94,8	Normal



Gambar 5: Alat yang tampak dari posisi: (a) atas sebelum hidup (b) atas setelah hidup

dengan gejala COVID-19.



Gambar 6: Tampilan LCD 20 × 4 dan aplikasi Blynk saat menampilkan data

Tabel 6: Pengujian delay berbagai jarak pada pengukuran IoT

Pengukuran	Jarak (meter)	Delay (ms)
1	1	902
2	10	903
3	50	904
4	100	904
5	200	904

v. *Pengujian Internet of Things*

Dalam melakukan pengukuran, alat ini juga dapat melakukan fungsi monitoring menggunakan bantuan aplikasi Blynk. Arduino UNO menerima data dari sensor MLX90614 dan Arduino UNO akan mengirim data hasil pengukuran ke NodeMCU. Selanjutnya NodeMCU akan menerima data pengukuran sensor MAX30100 dan akan mengumpulkan keseluruhan data. Setelahnya NodeMCU akan menampilkan hasil pengukuran pada LCD 20 × 4 juga akan dikirimkan dari NodeMCU menuju aplikasi Blynk pada smartphone, laptop, atau komputer sehingga pengukuran atau pengawasan dapat dilakukan dimana saja selama masih bisa terhubung dengan internet. Pengujian *Internet of Things* berfungsi untuk mengetahui *delay* yang muncul ketika sedang melakukan monitoring hasil keluaran. Pengujian ini akan dilakukan pada berbagai variasi jarak, untuk mengetahui seberapa berpengaruh jarak terhadap delay yang terjadi. Hasil pengujian ini ditampilkan pada Tabel 6.

Hasil pengujian dari delay pada monitoring berbagai variasi jarak menunjukkan tidak ada delay yang melebihi 1 detik atau 1000 ms (*milisecond*), sehingga penggunaan alat bisa sangat efektif. Untuk tampilan alat ketika sedang melakukan monitoring, seperti yang ditampilkan pada Gambar 7 dan Gambar 8

Pada tampilan sebelah kanan atas dari aplikasi Blynk menunjukkan nilai dari pembacaan suhu ruangan dan di sebelah kanan bawah menunjukkan nilai dari pembacaan suhu objek, sedangkan pada sebelah kiri atas menunjukkan pembacaan dari nilai kadar saturasi oksigen, dan sebelah kiri bawah menunjukkan pembacaan dari nilai denyut jantung.

IV. KESIMPULAN

Dari hasil pengujian yang telah dilakukan maka dapat diambil kesimpulan bahwa penulis telah berhasil merancang alat yang memanfaatkan dua buah mikrokontroler dan dua buah sensor untuk membuat alat ukur suhu, denyut jantung, dan saturasi oksigen untuk men-



Gambar 7: Tampilan blynk pada layar smartphone

deteksi tanda vital. Implementasi alat ini dapat digunakan secara luas dan dapat digunakan untuk monitoring jarak jauh dengan menggunakan *Internet of Things*. Hasil fungsionalitas penelitian ini bisa dikatakan cukup baik, dengan dengan persentase error 3,4% pada suhu tubuh, 1,8% pada denyut jantung, dan 3,21% pada saturasi oksigen.

Dari hasil pengujian dan pembuatan alat memiliki beberapa saran dalam pengembangan. Pengkabelan dalam box plastik masih bisa dirapikan lebih baik lagi. Mencari metode yang lebih efektif untuk mengurangi efek gerakan agar tidak terdapat noise dalam pembacaan sensor. Koneksi wifi yang digunakan terkadang mempengaruhi proses transfer data dari sensor ke LCD sehingga terkadang terjadi delay. Alangkah lebih baik kalau alat ini dapat melakukan fungsi sistem pengambilan keputusan, untuk dapat memutuskan apakah pasien

terkena COVID-19 atau tidak. Untuk penggunaan alat ini berikutnya, bisa dimodifikasi untuk tidak melakukan kontak langsung, karena dikhawatirkan pasien akan meninggalkan virus pada alat. Untuk catu daya atau power dari alat ini lebih baik menggunakan baterai agar memiliki mobilitas yang lebih luas.

DAFTAR PUSTAKA

- [1] A. Risalah, W. Ibad, L. Maghfiroh, M. Azza, S. Cahyani, dan Z. Ulfayati, "Dampak pandemi covid-19 terhadap kegiatan belajar mengajar di mi/sd (studi kbm berbasis daring bagi guru dan siswa)," *JIEES: Journal of Islamic Education at Elementary School*, vol. 1, no. 1, pp. 10–16, 2020.
- [2] S. Sudaryono, E. Rahwanto, dan R. Komala, "E-commerce dorong perekonomian indonesia, selama pandemi covid 19 sebagai entrepreneur modern dan pengaruhnya terhadap bisnis offline," *Jurnal Manajemen dan Bisnis*, vol. 2, no. 02, pp. 110–124, 2020.
- [3] A. M. Hussain dan M. M. Hussain, "Cmos-technology-enabled flexible and stretchable electronics for internet of everything applications," *Advanced Materials*, vol. 28, no. 22, pp. 4219–4249, 2016.
- [4] M. H. Miraz, M. Ali, P. S. Excell, dan R. Picking, "A review on internet of things (iot), internet of everything (ioe) and internet of nano things (iont)," *2015 Internet Technologies and Applications (ITA)*, pp. 219–224, 2015.
- [5] A. Raj dan S. Prakash, "Internet of everything: A survey based on architecture, issues and challenges," in *2018 5th IEEE Uttar Pradesh Section International Conference on Electrical, Electronics and Computer Engineering (UPCON)*. IEEE, 2018, pp. 1–6.
- [6] A. F. S. ZA, "Perilaku penggunaan alat pelindung diri (apd) covid-19 pada petugas puskesmas," *HIGEIA (Journal of Public Health Research and Development)*, vol. 5, no. 4, 2021.
- [7] M. Saputra, M. Arsyi, N. Nurhanifah, S. N. Octavia, dan H. Pratomo, "Evaluasi pedoman penanganan cepat medis dan kesehatan masyarakat tentang coronavirus disease (covid-19) di indonesia," *Jurnal Ilmiah Ilmu Keperawatan Indonesia*, vol. 10, no. 02, pp. 46–55, 2020.
- [8] Y. Theopilus, T. Yogasara, C. Theresia, dan J. R. Octavia, "Analisis risiko produk alat pelindung diri (apd) pencegah penularan covid-19 untuk pekerja informal di indonesia," *Jurnal Rekayasa Sistem Industri*, vol. 9, no. 2, pp. 115–134, 2020.
- [9] H. Berutu, "Pengaruh kompres tepid water sponge terhadap penurunan suhu tubuh pada anak yang mengalami hipertermi di ruang melur rumah sakit umum daerah sidikalang," *Jurnal Kesehatan Bukit Barisan*, vol. 3, no. 6, 2021.
- [10] P. Madona dan C. A. Pratiwi, "Akuisisi data sinyal photoplethysmograph (ppg) menggunakan photodiode," *Jurnal Elektro dan Mesin Terapan*, vol. 2, no. 2, pp. 32–41, 2016.
- [11] S. Venkat, M. T. P. A. PS, A. Alex, S. Preejith, D. Christopher, J. Joseph, M. Sivaprakasam *et al.*, "Machine learning based spo 2 computation using reflectance pulse oximetry," in *2019 41st Annual International Conference of the IEEE Engineering in Medicine and Biology Society (EMBC)*. IEEE, 2019, pp. 482–485.
- [12] T. Y. Abay dan P. A. Kyriacou, "Photoplethysmography in oxygenation and blood volume measurements," in *Photoplethysmography*. Elsevier, 2022, pp. 147–188.
- [13] R. Strogonovs, "Implementing pulse oximeter using max30100," *Morf-Coding and Engineering*, 2017.
- [14] Y. Yuniadi, "Mengatasi aritmia, mencegah kematian mendadak," *eJournal Kedokteran Indonesia*, vol. 5, no. 3, pp. 46–139, 2017.
- [15] A. N. Qahar *et al.*, "Desain alat ukur denyut jantung dan saturasi oksigen pada anak menggunakan satu sensor," 2018.
- [16] M. Paolone, T. Gaunt, X. Guillaud, M. Liserre, S. Meliopoulos, A. Monti, T. Van Cutsem, V. Vittal, dan C. Vournas, "Fundamentals of power systems modelling in the presence of converter-interfaced generation," *Electric Power Systems Research*, vol. 189, p. 106811, 2020.
- [17] A. Rahman, T. Tabassum, Y. Araf, A. Al Nahid, M. Ullah, M. J. Hosen *et al.*, "Silent hypoxia in covid-19: pathomechanism and possible management strategy," *Molecular biology reports*, vol. 48, no. 4, pp. 3863–3869, 2021.
- [18] J.-A. Collins, A. Rudenski, J. Gibson, L. Howard, dan R. O'Driscoll, "Relating oxygen partial pressure, saturation and content: the haemoglobin-oxygen dissociation curve," *Breathe*, vol. 11, no. 3, pp. 194–201, 2015.
- [19] S. Z. Tachiyat, A. R. Imanda, dan M. A. Tholib, "Rancang bangun sistem monitoring denyut jantung spo2 dan suhu tubuh penderita covid-19 berbasis iot," *Jurnal Pendidikan Fisika dan Keilmuan (JPFK)*, vol. 6, no. 2, pp. 120–130, 2020.
- [20] D. E. Savitri, "Gelang pengukur detak jantung dan suhu tubuh manusia berbasis internet of things (iot)," B.S. thesis, Fakultas Sains dan Teknologi Universitas Islam Negeri Syarif Hidayatullah, 2020.