

# ACCURACY AND PRECISION OF AN INDOOR AUTONOMOUS MOBILE ROBOT LOCALIZATION UTILIZING A RFID READER MFRC522

Harsa Dhani<sup>1</sup>

<sup>1</sup>Program Studi Teknik Mesin, Universitas Katolik Widya Karya, Malang  
Korespondensi penulis, email: [dhani\\_mesin@widyakarya.ac.id](mailto:dhani_mesin@widyakarya.ac.id)

## INFORMASI ARTIKEL

Naskah Diterima:  
Mei 2023

Naskah Disetujui:  
Juni 2023

Naskah Diterbitkan:  
Juni 2023

## ABSTRACT

*To properly navigate inside a factory or a building, a mobile robot should know its position relative to the working environment. The estimation of the robot position based on sensors interpretation is called localization. One particular method of localization is by the utilization of Radio Frequency Identification (RFID) tags mounted on the floor and a RFID reader and an antenna installed on the robot. When the robot reads a particular tag, the robot can estimate its position. The aim of this research is to examine the accuracy and the precision of mobile robot localization equipped with RFID reader MFRC522 which detects chip less tag MIFARE S50. A mobile robot with four wheels was put on a position and a tag along with a ruler was attached on 60 cm ahead. When the robot detected the tag, it stopped, and the stop positions were recorded for accuracy and precision. The robot gained accuracy of 6,3 cm and precision of between 0,867 cm dan 1,263 cm. The prominent factors affecting inaccuracy and imprecision were the robot speed and the lack of braking mechanism. However, the results are still reasonable for indoor mobile robot application in relative to the robot size.*

**Keywords:** Localization, RFID robot, Mobile robot localization.

## PENDAHULUAN

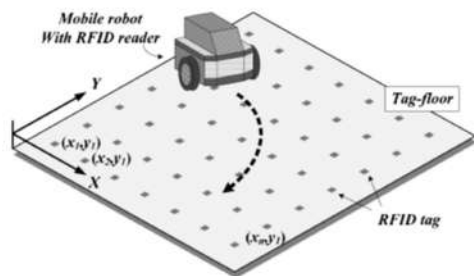
Robot otonom digunakan untuk membantu pekerjaan manusia baik di dalam maupun di luar ruangan. Untuk robot dalam ruangan (indoor) diantaranya diaplikasikan untuk membersihkan ruangan, mengantarkan makanan, melayani pasien di rumah sakit, mengontrol alat-alat medis, menangani barang berbahaya, dan menangani barang di gudang [1,2]. Supaya robot otonom dapat bergerak secara terencana atau bernavigasi dengan baik, maka robot bekerja melalui fase persepsi, lokalisasi, kognisi dan kontrol gerakan [3]. Pada fase persepsi, robot mengekstrak data dari sensor eksternal, sedangkan pada fase lokalisasi robot mengestimasi posisi pada lingkungan dari data yang telah diinterpretasi pada fase sebelumnya. Kemudian pada fase kognisi, robot merencanakan bagaimana mencapai tujuan dan pada fase kontrol gerakan, robot mengontrol motor untuk mengikuti jalur yang ditentukan [3].

Fase lokalisasi merupakan fase yang sangat penting dalam navigasi dan telah dikembangkan berbagai macam cara lokalisasi robot beroda yaitu dengan Kalman filter, metode lokalisasi Markov, lokalisasi Monte Carlo, lokalisasi

berbasis *vision*, lokalisasi berbasis RFID, lokalisasi berbasis *beacon* dan lain sebagainya [4]. Lokalisasi menggunakan RFID mempunyai beberapa keunggulan seperti ekonomis, tidak membutuhkan daya terus menerus dan performa yang baik [4]. Sistem RFID merupakan teknologi komunikasi nirkabel yang menggunakan dua peralatan utama yaitu *tag* dan *reader* dimana *reader* mengeluarkan pulsa gelombang elektromagnetik kontinu yang jika terkena *tag*, maka signal akan dikembalikan ke *reader* dengan informasi identitas *tag* [5]. Terdapat tiga macam *tag*, yaitu *tag* pasif dimana energi disuplai dari reader, *tag* aktif dimana *tag* dapat mengeluarkan signal karena dilengkapi baterai, dan *tag* semi-pasif yang bekerja seperti *tag* pasif tetapi dapat merekam data [6]. Dalam perkembangannya terdapat *tag* pasif dengan chip atau tanpa chip. *Tag* tanpa chip lebih ekonomis, lebih stabil, *lifetime* lebih lama dan dapat diprint pada berbagai media tanpa perlunya chip silikon [7]. Sedangkan dari sisi frekuensi gelombang elektromagnetik yang digunakan, terdapat RFID frekuensi rendah menggunakan 9 sampai 135 kHz, frekuensi tinggi dengan frekuensi 13,553 sampai 15,567 MHz, band radio amatir 430 sampai 440 MHz,

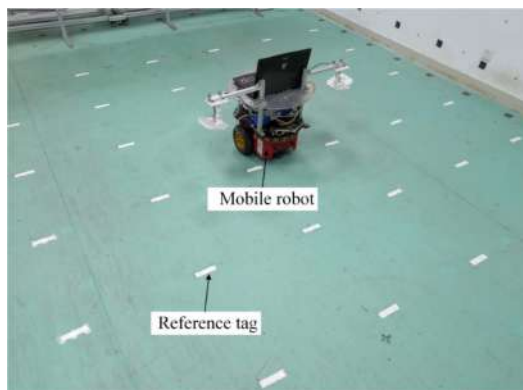
dan ultra-high frequency (UHF) menggunakan frekuensi 860 sampai 930 MHz [8]. Frekuensi yang lebih tinggi dapat memuat informasi lebih banyak namun membutuhkan daya dan kemampuan komputasi yang lebih tinggi.

Untuk penggunaan lokalisasi robot otonom beroda, RFID tag pasif dapat ditempatkan pada lantai dengan sistem grid dengan pola yang seragam [9]. Gambar 1 menggambarkan robot otonom beroda yang dilengkapi dengan RFID reader dengan RFID tag pasif di lantai untuk lokalisasi. Ketika tag tidak terbaca, robot bergerak berdasarkan encoder, dan ketika tag terbaca, state diupdate. Dengan algoritma ini, robot dapat *perform* dengan rata-rata *error* sebesar 1 cm dalam studi simulasi [9].



Gambar 1. Sistem lokalisasi robot otonom beroda dengan RFID grid [9].

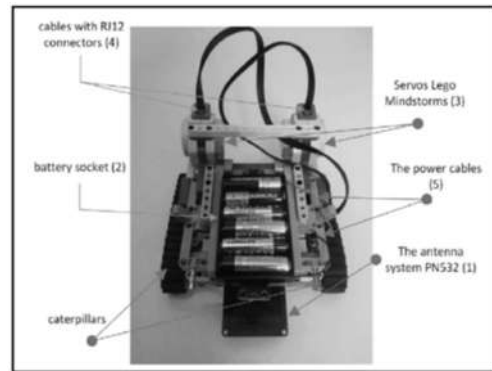
Sebuah robot otonom beroda yang dilengkapi dengan dua buah antenna pada posisi kiri dan kanan robot dengan grid tag pasif berjarak 60 cm dapat mencapai standar deviasi kesalahan posisi 2,2 cm pada sumbu x, 2,9 cm pada sumbu y dan 2,7 cm pada sumbu z [10]. Gambar 2. menunjukkan robot beroda otonom dengan dua antenna dan satu reader.



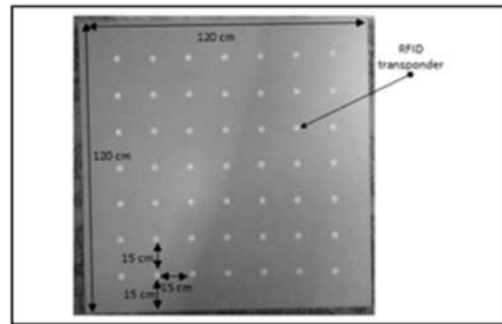
Gambar 2. Robot beroda otonom dengan dua antenna pembaca tag [10].

Robot dengan antenna RFID PN532 yang ditempatkan di bagian depan robot untuk lokalisasi digunakan untuk membaca tag yang berdasarkan informasi pada tiap tag, robot dapat bergerak ke posisi berikutnya [11].

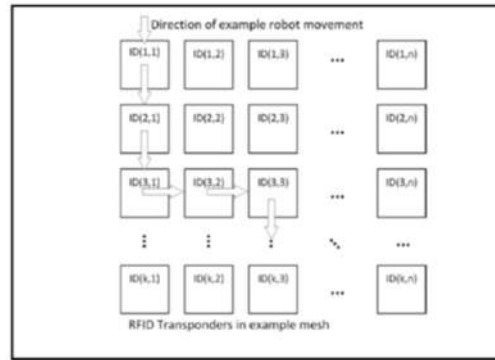
Pergerakan robot dari satu tag ke tag berikutnya merupakan gerakan garis lurus. Gambar 3. menunjukkan robot, penempatan grid tag dengan jarak 15 cm, dan skema pergerakan robot dari satu tempat ke tempat lainnya.



(a)



(b)



(c)

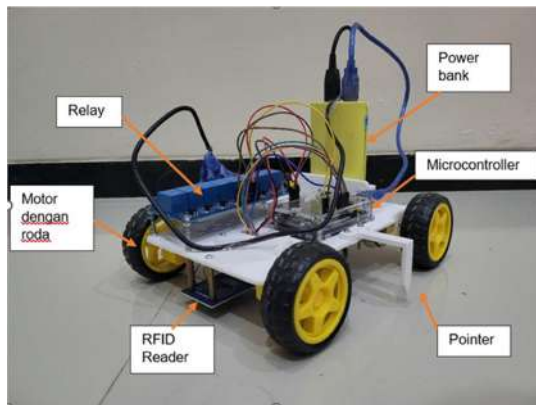
Gambar 3. (a) Robot dengan RFID reader PN532. (b) Grid RFID tag dengan jarak 15 cm. (c) Gerakan robot dari satu tag ke tag berikutnya dalam garis lurus [11].

Untuk robot otonom beroda yang bekerja dalam ruangan seperti untuk robot material handling dalam industri, gerakan dari satu posisi ke posisi berikutnya adalah garis lurus. Setelah membaca posisinya berdasarkan satu tag, maka robot akan bergerak ke tag berikutnya yang telah ditentukan. Untuk itu, akurasi untuk mencapai tag dalam garis lurus

ini merupakan hal yang penting dalam lokalisasi robot otonom beroda yang bekerja di dalam ruangan. Penelitian ini bertujuan untuk membuktikan lokalisasi robot otonom beroda dalam ruangan dapat dilakukan dengan menggunakan RFID reader dan tag dengan biaya rendah dan dengan akurasi yang memadai.

**METODE PENELITIAN**

Robot disusun oleh chasis dari 3D printing material PETG dengan 4 buah gear motor DC N20 yang dioperasikan pada 5V dengan kecepatan angular 185 rpm saat tanpa beban [12]. Daya robot diberikan oleh sebuah power bank Delcell Nitro 6000mAh dengan output 5V. Sementara itu pengontrolan dilakukan dengan microcontroller Arduino Uno R3 clone, yaitu Elegoo Uno R3 8-bit yang menggerakkan motor melalui 4 buah relay SRD-05VDC-SL-C. Sebuah RFID reader MFRC522 dipasang pada bagian depan robot untuk membaca tag dengan jarak 13 mm dari lantai. MFRC522 bekerja pada 13,56 MHz untuk membaca card ISO/IEC 14443A/MIFARE [13]. Pada penelitian ini, Tag yang digunakan adalah card MIFARE S50 1kB berdimensi 5,4 cm x 8,6 cm. Sementara itu pada chasis robot tengah sebelah kiri dipasang sebuah panah arah kebawah sebagai pointer untuk menunjukkan posisi berhenti robot terhadap penggaris pengukur. Gambar 4. menunjukkan robot otonom beroda dengan bagian-bagiannya.



Gambar 4. Robot beroda otonom dengan bagian-bagiannya.

Robot mempunyai berat 801 g dengan dimensi keseluruhan panjang 24 cm x lebar 20 cm x tinggi 23 cm. Dari tiga kali pengambilan data untuk menentukan kecepatan, robot menempuh 240 cm dalam waktu 3,91 detik, 3,96 detik, dan 3,71 detik. Maka rata-rata waktu

3,86 detik untuk menempuh 2,4 m sehingga kecepatan robot adalah 0,62 m/s.

Pengukuran kepresisian lokalisasi robot didapatkan dengan menempatkan robot pada jarak 60 cm dari tag dengan posisi berhenti, kemudian robot berjalan sampai tag terdeteksi dan berhenti kembali selama 8 detik untuk memberi kesempatan kepada peneliti untuk mengamati posisi pointer pada penggaris, mencatatnya dan mengembalikan robot pada posisi awal. Pengukuran dan pencatatan dilakukan dengan akurasi 0,5 cm. Gambar 5. memperlihatkan setting posisi awal robot relatif terhadap tag dan penggaris pengukur, sedangkan Gambar. 6 memperlihatkan pointer menunjuk ke angka 8,5 cm pada penggaris.



Gambar 5. Setting posisi robot terhadap tag dan penggaris.

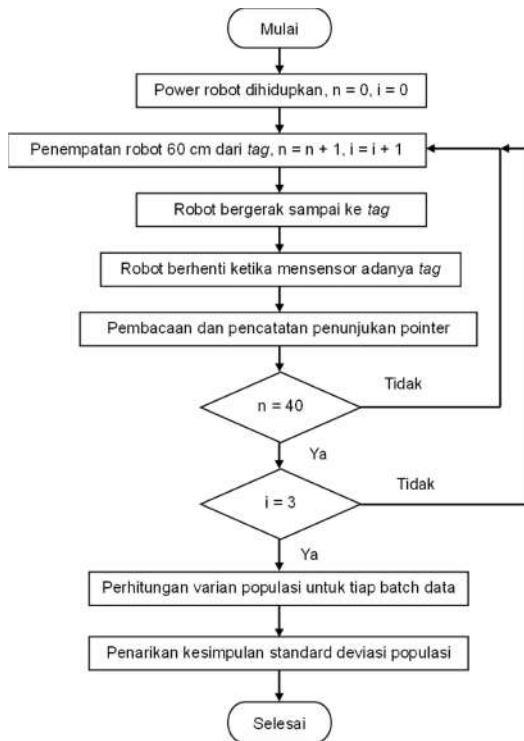


Gambar 6. Pointer menunjuk posisi robot berhenti pada 8,5 cm.

Pengukuran dilakukan sebanyak 40 kali dengan 3 kali pengulangan. Dari data didapatkan varian populasi ( $\sigma^2$ ) dengan  $100(1-\alpha)$  confidence interval di antara [14]:

$$\left\{ \frac{(n-1)s^2}{X_{\frac{\alpha}{2}, n-1}^2}, \frac{(n-1)s^2}{X_{1-\frac{\alpha}{2}, n-1}^2} \right\} \quad (1)$$

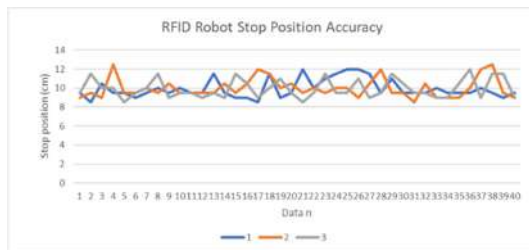
Dimana  $s^2$  adalah varian sampel,  $X_{\frac{\alpha}{2}, n-1}^2$  adalah nilai *chi square* untuk  $\frac{\alpha}{2}$  dan  $n - 1$ , dan  $X_{1-\frac{\alpha}{2}, n-1}^2$  adalah nilai *chi square* untuk  $1 - \frac{\alpha}{2}$  dan  $n - 1$ . Diagram alir pengambilan dan pemrosesan data ditunjukkan oleh Gambar 7.



Gambar 7. Pengambilan dan pemrosesan data.

**HASIL DAN PEMBAHASAN**

Dari 40 kali percobaan dengan 3 repetisi, didapatkan data posisi berhenti robot seperti pada Gambar 8. dan statistik dari data ditabelkan pada Tabel 1.



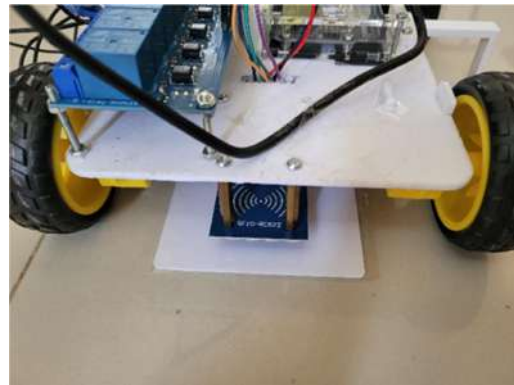
Gambar 8. Posisi berhenti robot pada penggaris dengan 40 kali percobaan dan 3 kali repetisi.

Tabel 1. Statistik data posisi berhenti robot

Repetisi i	1	2	3
Minimum (cm)	8.5	8.5	8.5
Maximum (cm)	12	12.5	12
Range (cm)	3.5	4	3.5
Rerata (cm)	9.938	10.000	9.950
Varian (sampel) (cm <sup>2</sup> )	0.975	1.025	0.999
Standar deviasi (sampel) (cm)	0.951	1.051	0.997

Dengan 90% Confidence Interval, didapatkan  $X^2_{0,05;39} = 54,575$  dan  $X^2_{0,95;39} = 25,695$ . Maka dari rumus (1) didapatkan varian populasi  $\sigma_1^2 \in (0,680 ; 1,444)$ ;  $\sigma_2^2 \in (0,751 ; 1,596)$  dan

$\sigma_3^2 \in (0,713 ; 1,514)$ . Dengan mengakarkan didapatkan standar deviasi populasi dalam cm:  $\sigma_1 \in (0,824 ; 1,202)$ ;  $\sigma_2 \in (0,867 ; 1,263)$  dan  $\sigma_3 \in (0,844 ; 1,230)$ . Maka dapat disimpulkan dengan 90% keyakinan, kepresisian posisi berhentinya robot adalah antara 0,867 cm dan 1,263 cm. Sedangkan akurasi posisi berhentinya robot dikatakan akurasi tinggi jika titik tengah antena RFID reader tepat bertemu dengan titik tengah tag seperti pada Gambar 9.a, namun pada percobaan yang terjadi adalah reader berada di depan tag pada posisi berhenti seperti pada Gambar 9b.



(a)

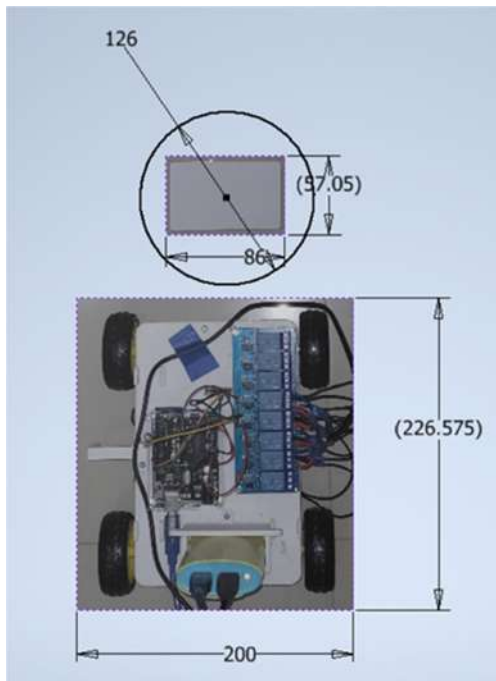


(b)

Gambar 9. (a) RFID reader pada posisi sejajar dengan tag, akurasi tinggi. (b) Pada percobaan, robot berhenti saat RFID reader di depan tag.

Dengan rerata posisi berhenti robot pada 10 cm, jarak antara titik pusat antena RFID reader ke titik tengah tag adalah 6,3 cm. Maka akurasi lokalisasi robot otonom beroda ini adalah 6,3 cm dan presisi lokalisasinya adalah antara 0,867 cm dan 1,263 cm. Keakurasian yang kurang baik ini terutama disebabkan oleh kecepatan robot yang cukup tinggi yaitu 0,62 m/s dan tidak adanya mekanisme pengereman (brake) pada roda atau motor supaya robot dapat seketika itu juga berhenti saat tag terdeteksi.

Pada percobaan, segera setelah *tag* terdeteksi, arus ke motor terputus, namun roda masih bergerak karena momentum dari berat dan kecepatan robot. Kepresisian lokalisasi robot cukup baik namun masih perlu ditingkatkan untuk penggunaan industri karena selisih 1,263 cm masih cukup signifikan. Untuk gerakan satu dimensi dalam satu arah, memang akurasi tidak terlalu penting dibandingkan dengan kepresisian, karena robot tetap berhenti di satu titik dalam batas kepresisian, namun jika gerakan satu dimensi dalam dua arah, ketidakakurasian akan menjadi dua kali lipat, yaitu 12,6 cm, dan lebih lanjut untuk gerakan dalam dua dimensi menjadi lingkaran ketidakakurasian dengan diameter 12,6 cm. Robot dapat berada di mana saja dalam lingkaran 12,6 cm ini dengan *tag* berada di pusat. Keakurasian dan kepresisian robot dapat disimulasikan seperti pada Gambar 10. Lebih lanjut RFID *tag* tetap dapat terdeteksi di bawah perlindungan bahan-bahan non logam seperti plastik atau kaca, namun untuk bahan logam, RFID MFRC522 sudah tidak dapat mendeteksi *tag* dibawahnya meskipun hanya tertutup plat tipis 0,3 mm. Perlindungan ini penting pada situasi industri karena bila *tag* di atas lantai maka akan rusak terkena gesekan ban atau injakan manusia.



**Gambar 10.** Simulasi layout akurasi lokalisasi robot dalam dua dimensi. Robot dapat berhenti dengan RFID antenna di mana saja pada lingkaran 12,6 cm di sekitar pusat *tag*.

Lebih lanjut tentang kecepatan robot berada di dalam ruangan, kecepatan robot 0,8 sampai 1 m/s masih umum untuk robot berada dalam ruangan untuk mengimbangi kecepatan kerja manusia [15]. Sedangkan untuk robot berada dalam ruangan untuk tujuan *mapping*, menggunakan kecepatan yang lebih rendah antara 0,1 sampai 0,16 m/s [16]. Maka dari itu kecepatan robot dalam penelitian ini masih diantara range kedua robot tersebut diatas, namun untuk keakurasian, kepresisian dan keamanan yang lebih baik, kecepatan robot dapat diperlambat.

## SIMPULAN

Lokalisasi robot beroda otonom diperlukan untuk mengetahui posisinya saat ini terhadap lingkungan. Lokalisasi dengan RFID memiliki kelebihan yaitu tidak terpengaruh oleh lingkungan seperti terang tidaknya pencahayaan, berbiaya rendah, performa cukup stabil, dan tidak membutuhkan daya yang besar. Lokalisasi dengan menggunakan RFID reader MFRC522 dan *tag card* MIFARE S50 1kB mendapatkan keakurasian 6,3 cm dalam garis lurus satu dimensi dan kepresisian antara 0,867 cm dan 1,263 cm. Faktor utama penyumbang ketidakakurasian dan ketidakpresisian adalah momentum robot, terutama kecepatan robot yang mencapai 0,62 m/s. Meskipun kecepatan ini masih normal untuk robot beroda dalam ruangan yang berkisar antara 0,1 sampai 1 m/s, kecepatan robot dapat diturunkan untuk mendapatkan keakurasian, kepresisian dan keamanan yang lebih baik. Penelitian selanjutnya dapat diarahkan untuk memperlambat kecepatan robot dan membuktikan perbaikan keakurasian dan kepresisiannya dalam dua dimensi.

## REFERENSI

- [1] Niloy, M. A., Shama, A., Chakraborty, R. K., Ryan, M. J., Badal, F. R., Tasneem, Z., Ahamed, M. H., Moyeen, S. I., Das, S. K., Ali, M. F., Islam, M. R., & Saha, D. K. (2021). Critical Design and Control Issues of Indoor Autonomous Mobile Robots: A Review. *IEEE Access*, 9, 35338–35370. <https://doi.org/10.1109/ACCESS.2021.3062557>
- [2] Wu, C., Gong, Z., Tao, B., Tan, K., Gu, Z., & Yin, Z. (2023). RF-SLAM: UHF-RFID based Simultaneous Tags Mapping and Robot Localization Algorithm for Smart Warehouse Position Service. *IEEE Transactions on Industrial Informatics*, PP,

- 1–11.  
<https://doi.org/10.1109/TII.2023.3252405>
- [3] Panigrahi, P. K., & Bisoy, S. K. (2022). Localization strategies for autonomous mobile robots: A review. *Journal of King Saud University - Computer and Information Sciences*, 34(8), 6019–6039. <https://doi.org/10.1016/j.jksuci.2021.02.015>
- [4] Tripathy, H. K., Mishra, S., Thakkar, H. K., & Rai, D. (2021). CARE: A Collision-Aware Mobile Robot Navigation in Grid Environment using Improved Breadth First Search. *Computers and Electrical Engineering*, 94(June). <https://doi.org/10.1016/j.compeleceng.2021.107327>
- [5] Suresh, S., & Chakaravarthi, G. (2022). RFID technology and its diverse applications: A brief exposition with a proposed Machine Learning approach. *Measurement: Journal of the International Measurement Confederation*, 195(February), 111197. <https://doi.org/10.1016/j.measurement.2022.111197>
- [6] Haibi, A., Oufaska, K., Yassini, K. El, Boulmalf, M., & Bouya, M. (2022). Systematic Mapping Study on RFID Technology. *IEEE Access*, 10, 6363–6380. <https://doi.org/10.1109/ACCESS.2022.3140475>
- [7] Bilic, H. G., Buyukoztekin, T., & Ozdemir, S. (2019). The Use of Chipless Sensors with RFID for Condition Monitoring. 2018 International Conference on Artificial Intelligence and Data Processing, IDAP 2018, 1–4. <https://doi.org/10.1109/IDAP.2018.8620810>
- [8] Ibrahim, A. A. A., Nisar, K., H Zhou, Y. K., & Welch, I. (2019). Review and Analyzing RFID Technology Tags and Applications. 13th IEEE International Conference on Application of Information and Communication Technologies, AICT 2019 - Proceedings. <https://doi.org/10.1109/AICT47866.2019.8981779>
- [9] Choi, B. S., Lee, J. W., & Lee, J. J. (2008). Localization and map-building of mobile robot based on RFID Sensor fusion system. *IEEE International Conference on Industrial Informatics (INDIN)*, 412–417. <https://doi.org/10.1109/INDIN.2008.4618134>
- [10] Tao, B., Wu, H., Gong, Z., Yin, Z., & Ding, H. (2021). An RFID-Based Mobile Robot Localization Method Combining Phase Difference and Readability. *IEEE Transactions on Automation Science and Engineering*, 18(3), 1406–1416. <https://doi.org/10.1109/TASE.2020.3006724>
- [11] Konieczny, M., Pawłowicz, B., Potencki, J., & Skoczylas, M. (2017, September). Application of RFID technology in navigation of mobile robot. In 2017 21st European Microelectronics and Packaging Conference (EMPC) & Exhibition (pp. 1-4). IEEE.
- [12] Adafruit. [Data sheet]. [https://media.digikey.com/pdf/Data%20Sheets/Adafruit%20PDFs/3777\\_Web.pdf](https://media.digikey.com/pdf/Data%20Sheets/Adafruit%20PDFs/3777_Web.pdf)
- [13] NXP B.V. ((2007, May 22) MFRC522 [Data sheet]. <https://www.elecrow.com/download/MFRC522%20Datasheet.pdf>
- [14] Ross, S. M. (2009). *Introduction to Probability and Statistics for Engineers and Scientists* (4th ed.) Academic press.
- [15] Liu, Y., Zhao, C., & Ren, M. (2022). An Enhanced Hybrid Visual-Inertial Odometry System for Indoor Mobile Robot. *Sensors*, 22(8), 2930.
- [16] Norzam, W. A. S., Hawari, H. F., & Kamarudin, K. (2019, November). Analysis of mobile robot indoor mapping using GMapping based SLAM with different parameter. In *IOP Conference Series: Materials Science and Engineering* (Vol. 705, No. 1, p. 012037). IOP Publishing.